

FS 91, 91 R

**STIHL**



2 - 41      Gebrauchsanleitung



## Inhaltsverzeichnis

|    |   |    |
|----|---|----|
| 1  | Zu dieser Gebrauchsanleitung.....   | 2  |
| 2  | Sicherheitshinweise und Arbeitstechnik.....                               | 2  |
| 3  | Zulässige Kombinationen von Schneidwerkzeug, Schutz, Griff, Traggurt..... | 12 |
| 4  | Zulässige Anbauwerkzeuge.....   | 13 |
| 5  | Zweihandgriff anbauen.....  | 13 |
| 6  | Rundumgriff anbauen.....  | 16 |
| 7  | Gaszug einstellen.....  | 17 |
| 8  | Tragöse anbauen.....  | 18 |
| 9  | Schutz anbauen.....   | 18 |
| 10 | Schneidwerkzeug anbauen.....  | 19 |
| 11 | Kraftstoff.....   | 23 |
| 12 | Kraftstoff einfüllen.....   | 24 |
| 13 | Traggurt anlegen.....   | 24 |
| 14 | Gerät ausbalancieren.....   | 26 |
| 15 | Motor starten / abstellen.....  | 27 |
| 16 | Gerät transportieren.....   | 29 |
| 17 | Betriebshinweise.....   | 32 |
| 18 | Luftfilter ersetzen.....  | 32 |
| 19 | Vergaser einstellen.....  | 32 |
| 20 | Zündkerze.....  | 33 |
| 21 | Motorlaufverhalten.....   | 33 |
| 22 | Getriebe schmieren.....   | 34 |
| 23 | Gerät aufbewahren.....  | 34 |
| 24 | Metall-Schneidwerkzeuge schärfen.....                                     | 34 |
| 25 | Mähkopf warten.....   | 35 |
| 26 | Wartungs- und Pflegehinweise.....   | 36 |
| 27 | Verschleiß minimieren und Schäden vermeiden.....                          | 37 |
| 28 | Wichtige Bauteile.....  | 38 |
| 29 | Technische Daten.....   | 39 |
| 30 | Reparaturhinweise.....  | 40 |
| 31 | Entsorgung.....   | 40 |
| 32 | EU-Konformitätserklärung.....   | 40 |
| 33 | UKCA-Konformitätserklärung.....   | 41 |
| 34 | Anschriften.....  | 41 |

## 1 Zu dieser Gebrauchsanleitung

### 1.1 Bildsymbole

Bildsymbole, die auf dem Gerät angebracht sind, sind in dieser Gebrauchsanleitung erklärt.

Abhängig von Gerät und Ausstattung können folgende Bildsymbole am Gerät angebracht sein.



Kraftstofftank; Kraftstoffgemisch aus Benzin und Motoröl



Dekompressionsventil betätigen



Kraftstoffhandpumpe



Kraftstoffhandpumpe betätigen



Fetttube



Ansaugluftführung: Sommerbetrieb



Ansaugluftführung: Winterbetrieb



Griffheizung

### 1.2 Kennzeichnung von Textabschnitten



**WARNUNG**

Warnung vor Unfall- und Verletzungsgefahr für Personen sowie vor schwerwiegenden Sachschäden.

**HINWEIS**

Warnung vor Beschädigung des Gerätes oder einzelner Bauteile.

### 1.3 Technische Weiterentwicklung

STIHL arbeitet ständig an der Weiterentwicklung sämtlicher Maschinen und Geräte; Änderungen des Lieferumfanges in Form, Technik und Ausstattung müssen wir uns deshalb vorbehalten.

Aus Angaben und Abbildungen dieser Gebrauchsanleitung können deshalb keine Ansprüche abgeleitet werden.

## 2 Sicherheitshinweise und Arbeitstechnik



Besondere Sicherheitsmaßnahmen sind beim Arbeiten mit diesem Motorgerät nötig, weil mit sehr hoher Drehzahl des Schneidwerkzeuges gearbeitet wird.



Die gesamte Gebrauchsanleitung vor der ersten Inbetriebnahme aufmerksam lesen und für späteren Gebrauch sicher aufbewahren. Nichtbeachten der Gebrauchsanleitung kann lebensgefährlich sein.

Länderbezogene Sicherheitsvorschriften, z. B. von Berufsgenossenschaften, Sozialkassen, Behörden für Arbeitsschutz und andere beachten.

Wer zum ersten Mal mit dem Motorgerät arbeitet: Vom Verkäufer oder von einem anderen Fachkundigen erklären lassen, wie man damit sicher umgeht – oder an einem Fachlehrgang teilnehmen.

Minderjährige dürfen nicht mit dem Motorgerät arbeiten – ausgenommen Jugendliche über 16 Jahre, die unter Aufsicht ausgebildet werden.

Kinder, Tiere und Zuschauer fernhalten.

Wird das Motorgerät nicht benutzt, ist es so abzustellen, dass niemand gefährdet wird. Motorgerät vor unbefugtem Zugriff sichern.

Der Benutzer ist verantwortlich für Unfälle oder Gefahren, die gegenüber anderen Personen oder deren Eigentum auftreten.

Motorgerät nur an Personen weitergeben oder ausleihen, die mit diesem Modell und seiner Handhabung vertraut sind – stets die Gebrauchsanleitung mitgeben.

Der Einsatz Schall emittierender Motorgeräte kann durch nationale wie auch örtliche, lokale Vorschriften zeitlich begrenzt sein.

Wer mit dem Motorgerät arbeitet, muss ausgeruht, gesund und in guter Verfassung sein.

Wer sich aus gesundheitlichen Gründen nicht anstrengen darf, sollte seinen Arzt fragen, ob die Arbeit mit einem Motorgerät möglich ist.

Nur Träger von Herzschrittmachern: Die Zündanlage dieses Gerätes erzeugt ein sehr geringes elektromagnetisches Feld. Ein Einfluss auf einzelne Herzschrittmacher-Typen kann nicht völlig ausgeschlossen werden. Zur Vermeidung von gesundheitlichen Risiken empfiehlt STIHL den behandelnden Arzt und den Hersteller des Herzschrittmachers zu befragen.

Nach der Einnahme von Alkohol, Medikamenten, die das Reaktionsvermögen beeinträchtigen oder Drogen darf nicht mit dem Motorgerät gearbeitet werden.

Motorgerät – abhängig von den zugeordneten Schneidwerkzeugen – nur zum Mähen von Gras sowie zum Schneiden von Wildwuchs, Sträuchern, Gestrüpp, Buschwerk, kleinen Bäumen oder dergleichen verwenden.

Für andere Zwecke darf das Motorgerät nicht benutzt werden – **Unfallgefahr!**

Nur solche Schneidwerkzeuge oder Zubehöre anbauen, die von STIHL für dieses Motorgerät zugelassen sind oder technisch gleichartige Teile. Bei Fragen dazu an einen Fachhändler wenden. Nur hochwertige Werkzeuge oder Zubehöre verwenden. Ansonsten kann die Gefahr von Unfällen oder Schäden am Motorgerät bestehen.

STIHL empfiehlt STIHL Original- Werkzeuge und Zubehör zu verwenden. Diese sind in ihren Eigenschaften optimal auf das Produkt und die Anforderungen des Benutzers abgestimmt.

Keine Änderungen am Gerät vornehmen – die Sicherheit kann dadurch gefährdet werden. Für Personen- und Sachschäden, die bei der Verwendung nicht zugelassener Anbaugeräte auftreten, schließt STIHL jede Haftung aus.

Zur Reinigung des Gerätes keine Hochdruckreiner verwenden. Der harte Wasserstrahl kann Teile des Gerätes beschädigen.

Der Schutz des Motorgerätes kann den Benutzer nicht vor allen Gegenständen (Steine, Glas, Draht usw.) schützen, die vom Schneidwerkzeug weggeschleudert werden. Diese Gegenstände können irgendwo abprallen und dann den Benutzer treffen.

## 2.1 Bekleidung und Ausrüstung

Vorschriftsmäßige Bekleidung und Ausrüstung tragen.



Die Kleidung muss zweckmäßig sein und darf nicht behindern. Eng anliegende Kleidung – Kombianzug, kein Arbeitsmantel



Keine Kleidung tragen, die sich in Holz, Gestrüpp oder sich bewegenden Teilen des Gerätes verfangen kann. Auch keinen Schal, keine Kravatte und keinen Schmuck tragen. Lange Haare so zusammenbinden und so sichern, dass sie sich oberhalb der Schultern befinden.



Schutzstiefel mit griffiger, rutschfester Sohle und Stahlkappe tragen.

Nur bei Verwendung von Mähköpfen sind alternativ feste Schuhe mit griffiger, rutschfester Sohle zulässig.

**WARNUNG**

Um die Gefahr von Augenverletzungen zu reduzieren enganliegende Schutzbrille nach Norm EN 166 tragen. Auf richtigen Sitz der Schutzbrille achten.

Gesichtsschutz tragen und auf richtigen Sitz achten. Gesichtsschutz ist kein ausreichender Augenschutz.

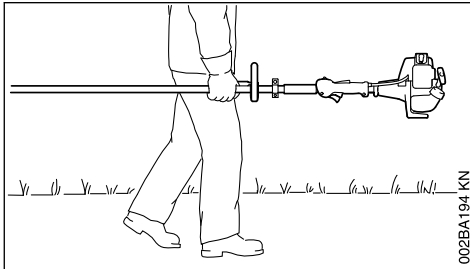
"Persönlichen" Schallschutz tragen – z. B. Gehörschutzkapseln.

Schutzhelm tragen bei Durchforstungsarbeiten, in hohem Gestrüpp und bei Gefahr von herab fallenden Gegenständen.

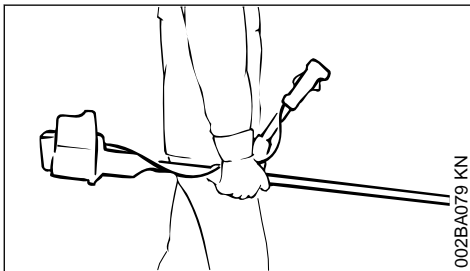


Robuste Arbeitshandschuhe aus widerstandsfähigem Material tragen (z. B. Leder).

STIHL bietet ein umfangreiches Programm an persönlicher Schutzausstattung an.

**2.2 Motorgerät transportieren**

002BA194 KN



002BA079 KN

Immer Motor abstellen.

Motorgerät am Traggurt hängend oder ausbalanciert am Schaft tragen.

Metall-Schneidwerkzeug mit einem Transportschutz gegen Berühren sichern, auch beim Transport über kürzere Entfernungen – siehe auch "Gerät transportieren".



Heiße Maschinenteile und das Getriebe nicht berühren – **Verbrennungsgefahr!**

In Fahrzeugen: Motorgerät gegen Umkippen, Beschädigung und Auslaufen von Kraftstoff sichern.

**2.3 Tanken**

**Benzin ist extrem leicht entzündlich** – von offenem Feuer Abstand halten – keinen Kraftstoff verschütten – nicht rauchen.

Vor dem Tanken Motor abstellen.

Nicht tanken, solange der Motor noch heiß ist – Kraftstoff kann überlaufen – **Brandgefahr!**

Tankverschluss vorsichtig öffnen, damit bestehender Überdruck sich langsam abbauen kann und kein Kraftstoff herausspritzt.

Tanken nur an gut belüfteten Orten. Wurde Kraftstoff verschüttet, Motorgerät sofort säubern – keinen Kraftstoff an die Kleidung kommen lassen, sonst sofort wechseln.



Nach dem Tanken den Tankverschluss so fest wie möglich anziehen.


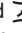
Dadurch wird das Risiko verringert, dass sich der Tankverschluss durch die Vibration des Motors löst und Kraftstoff austritt.

Auf Undichtigkeiten achten – wenn Kraftstoff ausläuft, Motor nicht starten – **Lebensgefahr durch Verbrennungen!**

**2.4 Vor dem Starten**

Motorgerät auf betriebssicheren Zustand prüfen – entsprechende Kapitel in der Gebrauchsanleitung beachten:

- Kraftstoffsystem auf Dichtheit prüfen, besonders die sichtbaren Teile wie z. B. Tankverschluss, Schlauchverbindungen, Kraftstoffhandpumpe (nur bei Motorgeräten mit Kraftstoffhandpumpe). Bei Undichtigkeiten oder Beschädigung Motor nicht starten – **Brandgefahr!** Gerät vor Inbetriebnahme durch Fachhändler instand setzen lassen
- die Kombination von Schneidwerkzeug, Schutz, Griff und Traggurt muss zulässig und alle Teile müssen einwandfrei montiert sein
- der Stoptaster muss sich leicht drücken lassen
- Startklappenhebel, Gashebelsperre und Gashebel müssen leichtgängig sein – der Gashe-

bel muss von selbst in die Leerlaufstellung zurückfedern. Aus den Positionen  und  des Startklappenhebels muss dieser beim gleichzeitigen Drücken von Gashebelsperre und Gashebel in die Betriebsstellung I zurückfedern

- Festsitz des Zündleitungssteckers prüfen – bei lose sitzendem Stecker können Funken entstehen, die austretendes Kraftstoff-Luftgemisch entzünden können – **Brandgefahr!**
- Schneidwerkzeug oder Anbauwerkzeug: korrekte Montage, fester Sitz und einwandfreier Zustand
- Schutzeinrichtungen (z. B. Schutz für Schneidwerkzeug, Laufsteller) auf Beschädigungen bzw. Verschleiß prüfen. Beschädigte Teile erneuern. Gerät nicht mit beschädigtem Schutz oder verschlissenen Laufsteller (wenn Schrift und Pfeile nicht mehr erkennbar) betreiben
- keine Änderung an den Bedienungs- und Sicherheitseinrichtungen vornehmen
- Handgriffe müssen sauber und trocken, frei von Öl und Schmutz sein – wichtig zur sicheren Führung des Motorgerätes
- Traggurt und Handgriff(e) entsprechend der Körpergröße einstellen. Kapitel "Traggurt anlegen" – "Gerät ausbalancieren" beachten

Das Motorgerät darf nur in betriebssicherem Zustand betrieben werden – **Unfallgefahr!**

Für den Notfall bei Verwendung von Traggurten: Schnelles Absetzen des Gerätes üben. Beim Üben das Gerät nicht auf den Boden werfen, um Beschädigungen zu vermeiden.

## 2.5 Motor starten

Mindestens 3 m vom Ort des Tankens entfernt – nicht in geschlossenem Raum.

Nur auf ebenem Untergrund, auf festen und sicheren Stand achten, Motorgerät sicher festhalten – das Schneidwerkzeug darf keine Gegenstände und nicht den Boden berühren, weil es sich beim Starten mitdrehen kann.

Das Motorgerät wird nur von einer Person bedient – keine weitere Person im Umkreis von 15 m dulden – auch nicht beim Starten – durch weggeschleuderte Gegenstände – **Verletzungsgefahr!**



Kontakt mit dem Schneidwerkzeug vermeiden – **Verletzungsgefahr!**



Motor nicht "aus der Hand" anwerfen – starten wie in der Gebrauchsanleitung beschrieben. Das Schneidwerkzeug läuft noch kurze Zeit weiter, wenn der Gashebel losgelassen wird – **Nachlaufeffekt!**

Motorleerlauf prüfen: Das Schneidwerkzeug muss im Leerlauf – bei losgelassenem Gashebel – stillstehen.

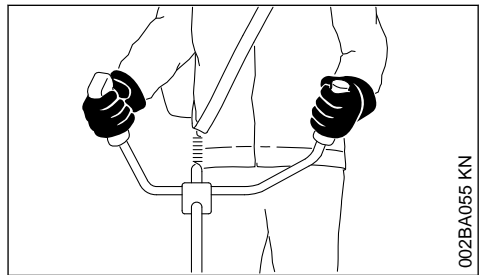
Leicht entflammbare Materialien (z. B. Holzspäne, Baumrinde, trockenes Gras, Kraftstoff) vom heißen Abgasstrom und von der heißen Schalldämpfer-Oberfläche fernhalten – **Brandgefahr!**

## 2.6 Gerät halten und führen

Motorgerät immer mit beiden Händen an den Griffen festhalten.

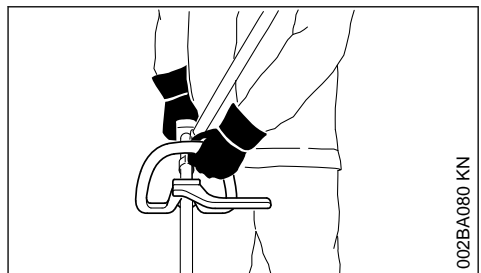
Immer für festen und sicheren Stand sorgen.

### 2.6.1 Bei Ausführungen mit Zweihandgriff



Rechte Hand am Bedienungsgriff, linke Hand am Handgriff des Griffrohres.

### 2.6.2 Bei Ausführungen mit Rundumgriff



Bei Ausführungen mit Rundumgriff und Rundumgriff mit Bügel (Schrittbegrenzer) linke Hand am Rundumgriff, rechte Hand am Bedienungsgriff – auch bei Linkshändern.

## 2.7 Während der Arbeit

Immer für festen und sicheren Stand sorgen.

Bei drohender Gefahr bzw. im Notfall sofort Motor abstellen – Stoptaster drücken.



In einem weiten Umkreis um den Einsatzort kann durch weggeschleuderte Gegenstände Unfallgefahr entstehen, deshalb darf sich im Umkreis von 15 m keine weitere Person aufhalten. Diesen Abstand auch zu Sachen (Fahrzeugen, Fensterscheiben) einhalten – **Gefahr der Sachbeschädigung!** Auch in einem Abstand über 15 m kann eine Gefährdung nicht ausgeschlossen werden.

Auf einwandfreien Motorleerlauf achten, damit sich das Schneidwerkzeug nach dem Loslassen des Gashebels nicht mehr dreht.

Regelmäßig LeerlaufEinstellung kontrollieren bzw. korrigieren. Wenn sich das Schneidwerkzeug im Leerlauf trotzdem dreht, vom Fachhändler instandsetzen lassen. STIHL empfiehlt den STIHL Fachhändler.

Vorsicht bei Glätte, Nässe, Schnee, an Abhängen, auf unebenem Gelände etc. – **Rutschgefahr!**

Auf Hindernisse achten: Baumstümpfe, Wurzeln – **Stolpergefahr!**

Nur am Boden stehend arbeiten, niemals von instabilen Standorten, niemals auf einer Leiter oder von einer Hubarbeitsbühne.

Bei angelegtem Gehörschutz ist erhöhte Aufmerksamkeit und Umsicht erforderlich – das Wahrnehmen von Gefahr ankündigenden Geräuschen (Schreie, Signaltöne u. a.) ist eingeschränkt.

Rechtzeitig Arbeitspausen einlegen, um Müdigkeit und Erschöpfung vorzubeugen – **Unfallgefahr!**

Ruhig und überlegt arbeiten – nur bei guten Licht- und Sichtverhältnissen. Umsichtig arbeiten, andere nicht gefährden.



Das Motorgerät erzeugt giftige Abgase, sobald der Motor läuft. Diese Gase können geruchlos und unsichtbar sein und unverbrannte Kohlenwasserstoffe und Benzol enthalten. Niemals in geschlossenen oder schlecht belüfteten Räumen mit dem Motorgerät arbeiten – auch nicht mit Katalysator-Geräten.

Bei der Arbeit in Gräben, Senken oder unter beengten Verhältnissen stets für ausreichenden Luftaustausch sorgen – **Lebensgefahr durch Vergiftung!**

Bei Übelkeit, Kopfschmerzen, Sehstörungen (z. B. kleiner werdendes Blickfeld), Hörstörungen, Schwindel, nachlassender Konzentrationsfähigkeit, Arbeit sofort einstellen – diese Symptome können u. a. durch zu hohe Abgaskonzentrationen verursacht werden – **Unfallgefahr!**

Motorgerät lärm- und abgasarm betreiben – Motor nicht unnötig laufen lassen, Gasgeben nur beim Arbeiten.

**Nicht rauchen** bei der Benutzung und in der näheren Umgebung des Motorgerätes – **Brandgefahr!** Aus dem Kraftstoffsystem können entzündliche Benzindämpfe entweichen.

Während der Arbeit entstehende Stäube, Dunst und Rauch können gesundheitsgefährdend sein. Bei starker Staub- oder Rauchentwicklung Atemschutz tragen.

Falls das Motorgerät nicht bestimmungsgemäßer Beanspruchung (z. B. Gewalteinwirkung durch Schlag oder Sturz) ausgesetzt wurde, unbedingt vor weiterem Betrieb auf betriebssicheren Zustand prüfen – siehe auch "Vor dem Starten".

Insbesondere die Dichtheit des Kraftstoffsystems und die Funktionstüchtigkeit der Sicherheitseinrichtungen prüfen. Motorgeräte, die nicht mehr betriebssicher sind, auf keinen Fall weiter benutzen. Im Zweifelsfall Fachhändler aufsuchen.

Nicht mit Startgaseinstellung arbeiten – die Motordrehzahl ist bei dieser Gashebelstellung nicht regulierbar.



Niemals ohne für Gerät und Schneidwerkzeug geeigneten Schutz arbeiten – durch weggeschleuderte Gegenstände – **Verletzungsgefahr!**



Gelände prüfen: Feste Gegenstände – Steine, Metallteile o. Ä. können weggeschleudert werden – auch über 15 m – **Verletzungsgefahr!** – und können das Schneidwerkzeug sowie Sachen (z. B. parkende Fahrzeuge, Fensterscheiben) beschädigen (Sachbeschädigung).



In unübersichtlichem, dicht bewachsenem Gelände besonders vorsichtig arbeiten.

Beim Mähen in hohem Gestrüpp, unter Gebüsch und Hecken: Arbeitshöhe mit dem Schneidwerkzeug mind. 15 cm – Tiere nicht gefährden.

Vor dem Verlassen des Gerätes – Motor abstellen.

Schneidwerkzeug regelmäßig, in kurzen Abständen und bei spürbaren Veränderungen sofort prüfen:

- Motor abstellen, Gerät sicher festhalten, Schneidwerkzeug zum Stillstand kommen lassen
- Zustand und festen Sitz prüfen, auf Anrisse achten
- Schärfzustand beachten
- schadhafte oder stumpfe Schneidwerkzeuge sofort wechseln, auch bei geringfügigen Haarrissen

Schneidwerkzeugaufnahme regelmäßig von Gras und Gestrüpp reinigen – Verstopfungen im Bereich des Schneidwerkzeuges oder des Schutzes entfernen.

Zum Wechseln des Schneidwerkzeuges den Motor abstellen – **Verletzungsgefahr!**



Das Getriebe wird im Betrieb heiß. Getriebe nicht berühren – **Verbrennungsgefahr!**

Wenn ein rotierendes Schneidwerkzeug auf einen Stein oder einen anderen harten Gegenstand trifft, kann es zu Funkenbildung kommen, wodurch unter gewissen Umständen leicht entflammare Stoffe in Brand geraten können. Auch trockene Pflanzen und Gestrüpp sind leicht entflammbar, besonders bei heißen, trockenen Wetterbedingungen. Wenn Brandgefahr besteht, Schneidwerkzeuge nicht in der Nähe leicht entflammbarer Stoffe, trockener Pflanzen oder Gestrüpp verwenden. Unbedingt bei der zuständigen Forstbehörde nachfragen, ob Brandgefahr besteht.

## 2.8 Verwendung von Mähköpfen

Schneidwerkzeug-Schutz durch die in der Gebrauchsanleitung angegebenen Anbauteile ergänzen.

Nur Schutz mit vorschriftsmäßig montiertem Messer verwenden, damit der Mähfaden auf die zulässige Länge beschränkt wird.

Zum Nachstellen des Mähfadens bei manuell nachstellbaren Mähköpfen unbedingt den Motor abstellen – **Verletzungsgefahr!**

Missbräuchliche Benutzung mit zu langen Mähfäden reduziert die Arbeitsdrehzahl des Motors. Das führt durch dauerndes Rutschen der Kupplung zur Überhitzung und zur Beschädigung wichtiger Funktionsteile (z. B. Kupplung, Gehäuseteile aus Kunststoff) – z. B. durch im Leerlauf mitdrehendes Schneidwerkzeug – **Verletzungsgefahr!**

## 2.9 Verwendung von Metall-Schneidwerkzeugen

STIHL empfiehlt STIHL Original Metall- Schneidwerkzeuge zu verwenden. Diese sind in ihren Eigenschaften optimal auf das Gerät und die Anforderungen des Benutzers abgestimmt.

Metall-Schneidwerkzeuge drehen sich sehr schnell. Dabei entstehen Kräfte, die auf das Gerät, das Werkzeug selbst und auf das Schnittgut wirken.

Metall-Schneidwerkzeuge müssen regelmäßig nach Vorschrift geschärft werden.

Ungleichmäßig geschärfte Metall-Schneidwerkzeuge erzeugen eine Unwucht, die das Gerät extrem belasten kann – **Bruchgefahr!**

Stumpfe oder unsachgemäß geschärfte Schneiden können zu einer erhöhten Belastung des Metall-Schneidwerkzeuges führen – durch gerissene oder gebrochene Teile **Verletzungsgefahr!**

Metall-Schneidwerkzeug nach jeder Berührung mit harten Gegenständen (z. B. Steine, Felsbrocken, Metallteile) prüfen (z. B. auf Anrisse und Verformungen). Grate und andere sichtbare Materialanhäufungen müssen entfernt werden, da sie sich im weiteren Betrieb jederzeit lösen können und dann weg geschleudert werden – **Verletzungsgefahr!**

Beschädigte oder angerissene Schneidwerkzeuge nicht weiter verwenden und nicht reparieren – etwa durch Schweißen oder Richten – Formveränderung (Unwucht).

Partikel oder Bruchstücke können sich lösen und mit hoher Geschwindigkeit Bedienungsperson oder dritte Personen treffen – **schwerste Verletzungen!**

Zur Reduzierung der genannten, im Betrieb eines Metall-Schneidwerkzeuges auftretenden Gefahren darf das verwendete Metall-Schneidwerkzeug auf keinen Fall im Durchmesser zu groß sein. Es darf nicht zu schwer sein. Es muss aus Werkstoffen ausreichender Qualität gefertigt sein und eine geeignete Geometrie (Form, Dicke) aufweisen.

Ein nicht von STIHL gefertigtes Metall-Schneidwerkzeug darf nicht schwerer, nicht dicker, nicht anders geformt und im Durchmesser nicht größer als das größte für dieses Motorgerät freigegebene STIHL Metall-Schneidwerkzeug sein – **Verletzungsgefahr!**

## 2.10 Vibrationen

Längere Benutzungsdauer des Gerätes kann zu vibrationsbedingtem Durchblutungsstörungen der Hände führen ("Weißfingerkrankheit").

Eine allgemein gültige Dauer für die Benutzung kann nicht festgelegt werden, weil diese von mehreren Einflussfaktoren abhängt.

Die Benutzungsdauer wird verlängert durch:

- Schutz der Hände (warme Handschuhe)
- Pausen

Die Benutzungsdauer wird verkürzt durch:

- besondere persönliche Veranlagung zu schlechter Durchblutung (Merkmal: häufig kalte Finger, Kribbeln)
- niedrige Außentemperaturen
- Größe der Greifkräfte (festes Zugreifen behindert die Durchblutung)

Bei regelmäßiger, langandauernder Benutzung des Gerätes und bei wiederholtem Auftreten entsprechender Anzeichen (z. B. Fingerkribbeln) wird eine medizinische Untersuchung empfohlen.

## 2.11 Wartung und Reparaturen

Motorgerät regelmäßig warten. Nur Wartungsarbeiten und Reparaturen ausführen, die in der Gebrauchsanleitung beschrieben sind. Alle anderen Arbeiten von einem Fachhändler ausführen lassen.

STIHL empfiehlt Wartungsarbeiten und Reparaturen nur beim STIHL Fachhändler durchführen zu lassen. STIHL Fachhändlern werden regelmäßig Schulungen angeboten und technische Informationen zur Verfügung gestellt.

Nur hochwertige Ersatzteile verwenden. Ansonsten kann die Gefahr von Unfällen oder Schäden am Gerät bestehen. Bei Fragen dazu an einen Fachhändler wenden.

STIHL empfiehlt STIHL Original-Ersatzteile zu verwenden. Diese sind in ihren Eigenschaften optimal auf das Gerät und die Anforderungen des Benutzers abgestimmt.

Zur Reparatur, Wartung und Reinigung immer **Motor abstellen und Zündkerzenstecker abziehen –Verletzungsgefahr** durch unbeabsichtigtes Anlaufen des Motors! – Ausnahme: Vergaser- und LeerlaufEinstellung.

Motor bei abgezogenem Zündkerzenstecker oder bei ausgeschraubter Zündkerze nicht mit der Anwerfvorrichtung in Bewegung setzen – **Brandgefahr** durch Zündfunken außerhalb des Zylinders!

Motorgerät nicht in der Nähe von offenem Feuer warten und aufbewahren – durch Kraftstoff **Brandgefahr!**

Tankverschluss regelmäßig auf Dichtheit prüfen.

Nur einwandfreie, von STIHL freigegebene Zündkerze – siehe "Technische Daten" – verwenden.

Zündkabel prüfen (einwandfreie Isolation, fester Anschluss).

Schalldämpfer auf einwandfreien Zustand prüfen.

Nicht mit defektem oder ohne Schalldämpfer arbeiten – **Brandgefahr!** – **Gehörschäden!**

Heißen Schalldämpfer nicht berühren – **Verbrennungsgefahr!**

Der Zustand der Antivibrationselemente beeinflusst das Vibrationsverhalten – Antivibrationselemente regelmäßig prüfen.

## 2.12 Symbole auf Schutzvorrichtungen

Ein **Pfeil** auf dem Schutz für Schneidwerkzeuge kennzeichnet die Drehrichtung der Schneidwerkzeuge.

Einige der folgenden Symbole befinden sich auf der Außenseite des Schutzes und weisen auf die zulässige Kombination Schneidwerkzeug / Schutz hin.



Der Schutz darf zusammen mit Mähköpfen verwendet werden.



Der Schutz darf nicht zusammen mit Mähköpfen verwendet werden.



Der Schutz darf zusammen mit Grasschneideblättern verwendet werden.



Der Schutz darf nicht zusammen mit Grasschneideblättern verwendet werden.



Der Schutz darf zusammen mit Dickichtmessern verwendet werden.



Der Schutz darf nicht zusammen mit Dickichtmessern verwendet werden.





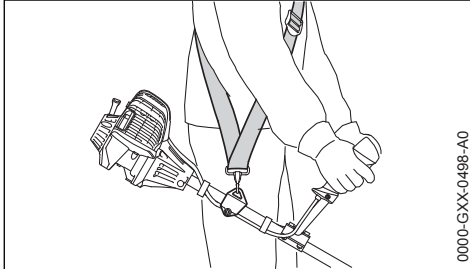
Der Schutz darf nicht zusammen mit Häckselmessern verwendet werden.



Der Schutz darf nicht zusammen mit Kreissägeblättern verwendet werden.

## 2.13 Traggurt

Der Traggurt ist im Lieferumfang enthalten oder als Sonderzubehör erhältlich.

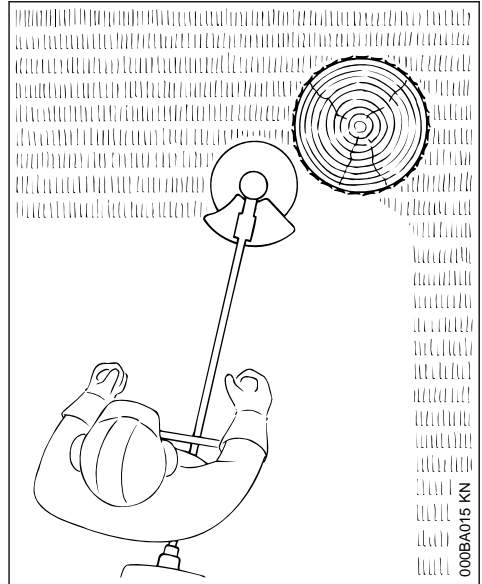


- ▶ Traggurt verwenden
- ▶ Motorgerät mit laufendem Motor an den Traggurt hängen

**Grasschneideblätter und Dickichtmesser** müssen zusammen mit einem Traggurt (Einschultergurt) verwendet werden!

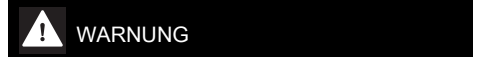
**Kreissägeblätter** müssen zusammen mit einem Doppelschultergurt mit Schnelllösevorrichtung verwendet werden!

## 2.14 Mähkopf mit Mähfaden



Für weichen "Schnitt" – zum sauberen Schneiden auch zerklüfteter Ränder um Bäume, Zaunpfähle etc. – geringere Verletzung der Baumrinde.

Im Lieferumfang des Mähkopfes befindet sich ein Beilageblatt. Den Mähkopf nur nach den Angaben im Beilageblatt mit Mähfaden bestücken.

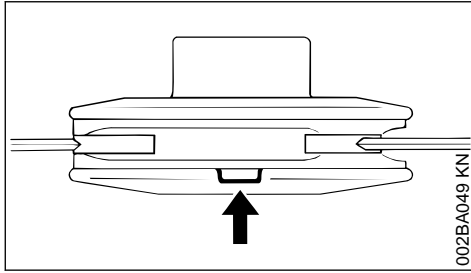


Mähfaden nicht durch metallische Drähte oder Seile ersetzen – **Verletzungsgefahr!**

## 2.15 Mähkopf mit Kunststoffmessern – STIHL PolyCut

Zum Mähen von unbestandenen Wiesenrändern (ohne Pfosten, Zäune, Bäume und ähnliche Hindernisse).

**Verschleißmarkierungen beachten!**



Ist am Mähkopf PolyCut eine der Markierungen nach unten durchgebrochen (Pfeil): Mähkopf nicht mehr verwenden und durch neuen ersetzen! **Verletzungsgefahr** durch weg geschleuderte Werkzeugeile!

Unbedingt die Wartungshinweise für den Mähkopf PolyCut beachten!

An Stelle mit Kunststoffmessern kann der Mähkopf PolyCut auch mit Mähfaden bestückt werden.

Im Lieferumfang des Mähkopfes befinden sich Beilageblätter. Den Mähkopf nur nach Angaben in den Beilageblättern mit Kunststoffmessern oder Mähfaden bestücken.

**! WARNUNG**

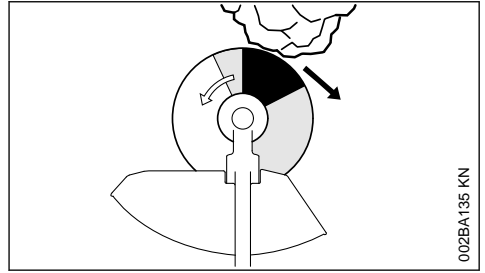
An Stelle des Mähfadens keine metallischen Drähte oder Seile verwenden – **Verletzungsgefahr!**

## 2.16 Rückschlaggefahr bei Metall-Schneidwerkzeugen

**! WARNUNG**

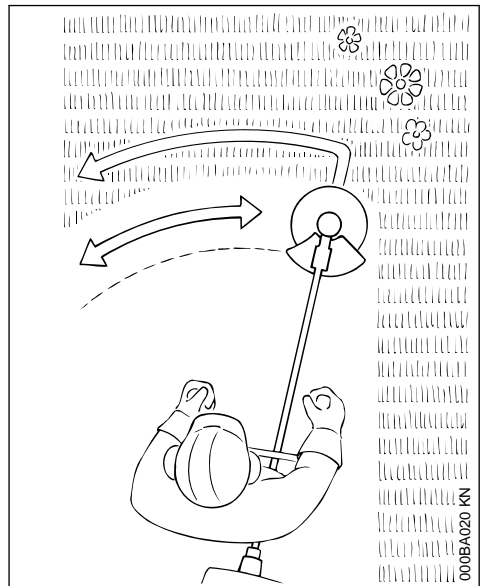


Beim Einsatz von Metall-Schneidwerkzeugen besteht die Gefahr des Rückschlagens, wenn das Werkzeug auf ein festes Hindernis (Baumstamm, Ast, Baumstumpf, Stein oder dergleichen) trifft. Das Gerät wird dabei zurückgeschleudert – gegen die Drehrichtung des Werkzeugs.



**Erhöhte Rückschlaggefahr** besteht, wenn das Werkzeug im **schwarzen Bereich** auf ein Hindernis trifft.

## 2.17 Grasschneideblatt



Nur für Gräser und Unkraut – Gerät wie eine Sense führen.

**! WARNUNG**

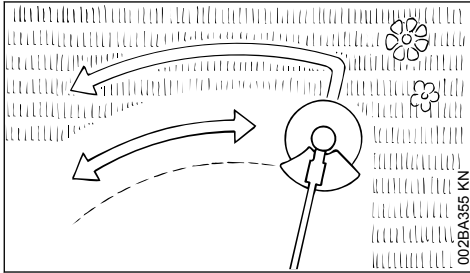
Missbrauch kann das Grasschneideblatt beschädigen – durch weggeschleuderte Teile **Verletzungsgefahr!**

Grasschneideblatt bei merklicher Abstumpfung nach Vorschrift schärfen.

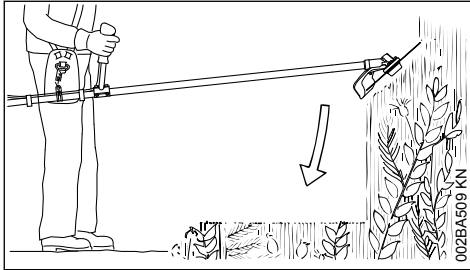
## 2.18 Dickichtmesser

Zum Schneiden von verfilztem Gras, Auslichten von Wildwuchs und Gestrüpp und Durchforsten

junger Bestände mit maximal 2 cm Stammdurchmesser – keine stärkeren Hölzer schneiden – **Unfallgefahr!**



Beim Schneiden von Gras und Durchforsten junger Bestände das Gerät wie eine Sense dicht über dem Boden führen.



Zum Auslichten von Wildwuchs und Gestrüpp das Dickichtmesser von oben in die Pflanze "tauchen" – das Schneidgut wird gehäckselt – dabei das Schneidwerkzeug nicht über Hüfthöhe halten.

Bei dieser Arbeitstechnik ist äußerste Vorsicht geboten. Je größer der Abstand des Schneidwerkzeuges zum Boden, desto größer ist das Risiko, dass Partikel zur Seite weggeschleudert werden – **Verletzungsgefahr!**

Achtung! Missbrauch kann das Dickichtmesser beschädigen – durch weggeschleuderte Teile **Verletzungsgefahr!**

Zur Minderung der Unfallgefahr unbedingt beachten:

- Kontakt mit Steinen, Metallkörpern oder Ähnlichem vermeiden
- kein Holz oder Strauchwerk mit einem Durchmesser über 2 cm schneiden – für größere Durchmesser ein Kreissägeblatt verwenden
- Dickichtmesser regelmäßig auf Beschädigungen kontrollieren – ein beschädigtes Dickichtmesser nicht weiter benutzen

- Dickichtmesser regelmäßig und bei merklicher Abstumpfung nach Vorschrift schärfen und – falls erforderlich – auswuchten (STIHL empfiehlt dafür den STIHL Fachhändler)

## 2.19 Kreissägeblatt

Zum Schneiden von Sträuchern und Bäumen bis 4 cm Stammdurchmesser.

Die beste Schnittleistung wird erzielt mit Vollgas und gleichmäßigem Vorschubdruck.

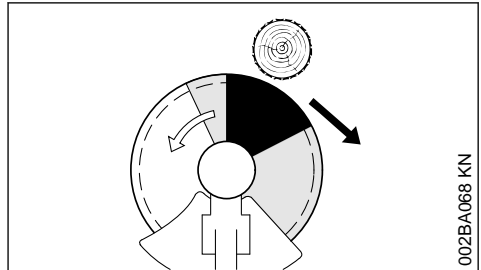
Kreissägeblätter nur mit zum Durchmesser des Schneidwerkzeuges passendem Anschlag verwenden.

### ! WARNUNG

Kontakt des Kreissägeblattes mit Steinen und Erde unbedingt vermeiden – Gefahr von Rissbildung. Rechtzeitig und vorschriftsmäßig schärfen – stumpfe Zähne können zu Rissbildung und damit zum Bruch des Sägeblattes führen – **Unfallgefahr!**

Beim Fällen mindestens zwei Baumlängen Abstand zum nächsten Arbeitsplatz halten.

### 2.19.1 Rückschlaggefahr

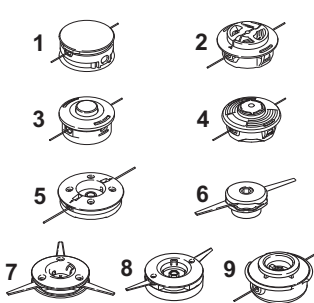
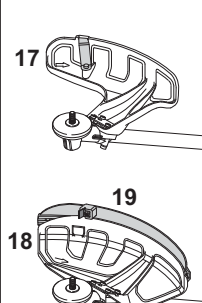
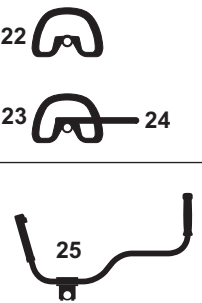
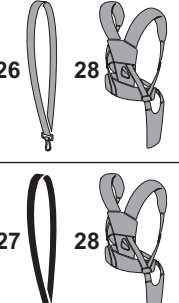
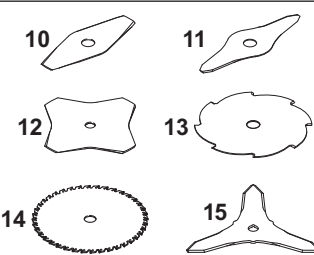
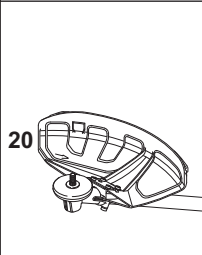
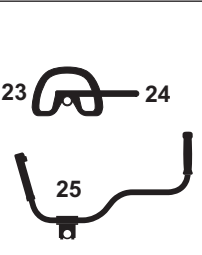
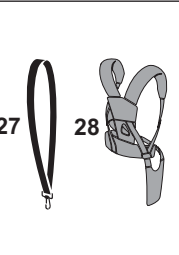
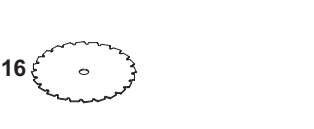
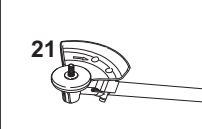
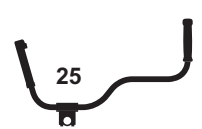



Die Rückschlaggefahr ist im schwarzen Bereich sehr stark erhöht: In diesem Bereich nie zum Schneiden ansetzen und nichts schneiden.

Im grauen Bereich besteht auch Rückschlaggefahr: Diesen Bereich dürfen nur erfahrene und speziell ausgebildete Personen für spezielle Arbeitstechniken verwenden.

Im weißen Bereich ist rückschlagarmes und leichtes Arbeiten möglich. Immer in diesem Bereich zum Schnitt ansetzen.

## 3 Zulässige Kombinationen von Schneidwerkzeug, Schutz, Griff, Traggurt

| Schneidwerkzeug   | Schutz, Anschlag  | Griff   | Traggurt   |
|---|---|---|--|
|  <p>1, 2, 3, 4, 5, 6, 7, 8, 9</p> |  <p>17, 18, 19</p> |  <p>22, 23, 24, 25</p> |  <p>26, 27, 28</p> |
|  <p>10, 11, 12, 13, 14, 15</p>    |  <p>20</p>         |  <p>23, 24, 25</p>     |  <p>27, 28</p>     |
|  <p>16</p>                        |  <p>21</p>         |  <p>25</p>             |  <p>29</p>         |

### 3.1 Zulässige Kombinationen

Abhängig vom Schneidwerkzeug die richtige Kombination aus der Tabelle wählen!



**WARNUNG**

Aus Sicherheitsgründen dürfen nur die innerhalb einer Tabellenzeile stehenden Schneidwerkzeuge, Schutz-, Griff- und Traggurt-Ausführungen miteinander kombiniert werden. Andere Kombinationen sind nicht zulässig – **Unfallgefahr!**

### 3.2 Schneidwerkzeuge

#### 3.2.1 Mähköpfe

- 1 STIHL SuperCut 20-2
- 2 STIHL AutoCut C 26-2
- 3 STIHL AutoCut 25-2 / AutoCut 27-2

- 4 STIHL AutoCut 36-2
- 5 STIHL DuroCut 20-2
- 6 STIHL PolyCut 18-2
- 7 STIHL PolyCut 20-3
- 8 STIHL PolyCut 28-2
- 9 STIHL TrimCut 32-2

#### 3.2.2 Metall-Schneidwerkzeuge

- 10 Grasschneideblatt 230-2 (Ø 230 mm)
- 11 Grasschneideblatt 260-2 (Ø 260 mm)
- 12 Grasschneideblatt 230-4 (Ø 230 mm)
- 13 Grasschneideblatt 230-8 (Ø 230 mm)

- 14 Grasschneideblatt 250-32  
(Ø 250 mm)
- 15 Dickichtmesser 250-3  
(Ø 250 mm)
- 16 Kreissägeblatt 200-22 Meißelzahn (4112),  
Kreissägeblatt 200-22 HP Meißelzahn (4001)



Grasschneideblätter, Dickichtmesser und Kreissägeblätter aus anderen Materialien als Metall sind nicht zulässig.

### 3.3 Schutze, Anschlag

- 17 Schutz für Mähköpfe
- 18 Schutz mit
- 19 Schürze und Messer für Mähköpfe
- 20 Schutz ohne Schürze und Messer für Metall-Schneidwerkzeuge, Positionen 8 bis 1 3
- 21 Anschlag für Kreissägeblätter

### 3.4 Griffe

- 22 Rundumgriff
- 23 Rundumgriff mit
- 24 Bügel (Schrittbegrenzer)
- 25 Zweihandgriff

### 3.5 Traggurte

- 26 Einschultergurt kann verwendet werden
- 27 Einschultergurt muss verwendet werden
- 28 Doppelschultergurt kann verwendet werden
- 29 Doppelschultergurt muss verwendet werden

## 4 Zulässige Anbauwerkzeuge

Folgende STIHL Anbauwerkzeuge dürfen am Basis-Motorgerät angebaut werden:

### Anbauwerkzeug

- BF
- FCS <sup>2)</sup> <sup>3)</sup>
- FH 145°
- HL 0° <sup>1)</sup>
- HL 145° <sup>2)</sup>
- HT <sup>1)</sup>
- RG <sup>5)</sup>
- SP <sup>1)</sup> <sup>4)</sup>
- SP 10 <sup>1)</sup>

### Verwendung

- Bodenfräse
- Kantenschneider
- Gestrüppschneider einstellbar
- Heckenschneider
- Heckenschneider einstellbar
- Hoch-Entaster
- Unkrautentferner
- Spezial-Ernter
- Spezial-Ernter

## 5 Zweihandgriff anbauen

### 5.1 Zweihandgriff mit drehbarer Griffstütze anbauen

Die drehbare Griffstütze ist im Auslieferungszustand bereits am Schaft angebaut. Zum Anbau des Griffrohres müssen die Klemmschalen abgebaut werden.

<sup>1)</sup> für Geräte mit Zweihandgriff ungeeignet

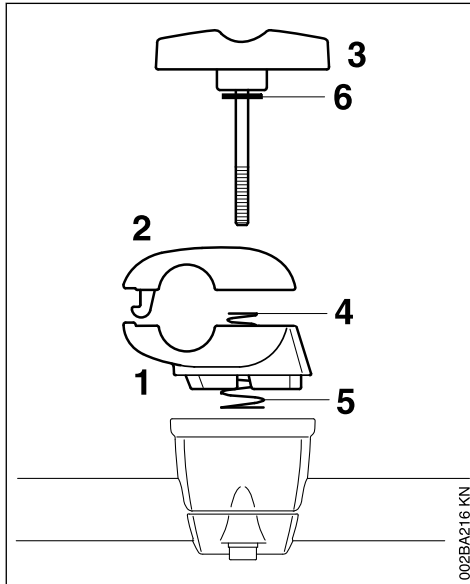
<sup>2)</sup> für Geräte mit Zweihandgriff nur bedingt geeignet

<sup>3)</sup> die Verwendung des Traggurtes ist nicht notwendig

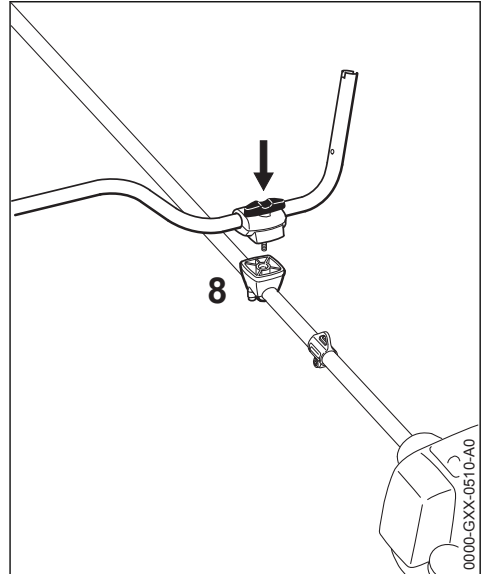
<sup>4)</sup> den mit dem Gerät gelieferten Griffschlauch verwenden

<sup>5)</sup> für Geräte mit Rundumgriff den Bügel (Schrittbegrenzer) verwenden

## 5.1.1 Klemmschalen abbauen

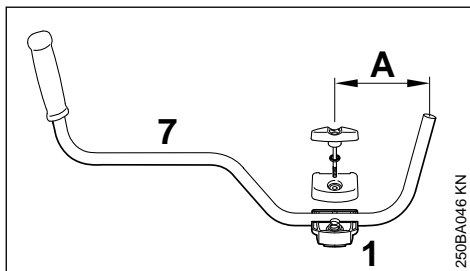


- ▶ untere Klemmschale (1) und obere Klemmschale (2) festhalten
- ▶ Knebelschraube (3) herausdrehen – nach dem Herausdrehen der Knebelschraube sind die Teile lose und werden durch die beiden Federn (4, 5) auseinander gedrückt!
- ▶ Knebelschraube herausziehen – die Scheibe (6) bleibt auf der Knebelschraube
- ▶ Klemmschalen trennen – Federn (4, 5) bleiben in der unteren Klemmschale!



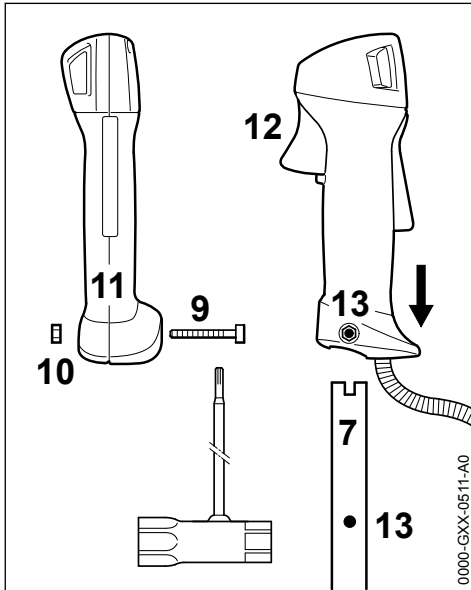
- ▶ den ganzen, gesicherten Teileverband mit der Knebelschraube in Richtung Motor weisend auf die Griffstütze (8) setzen
- ▶ Knebelschraube bis zum Anschlag in die Griffstütze drücken und dann eindrehen – noch nicht festdrehen
- ▶ Griffrohr quer zum Schaft ausrichten – das Maß (A) prüfen
- ▶ Knebelschraube festziehen

## 5.1.2 Griffrohr befestigen



- ▶ Griffrohr (7) so in die untere Klemmschale (1) legen, dass der Abstand (A) nicht mehr als 15 cm (6 in.) beträgt
- ▶ obere Klemmschale auflegen und beide Schalen zusammenhalten
- ▶ die Knebelschraube bis zum Anschlag durch beide Schalen stecken – alle Teile zusammenhalten und sichern

## 5.1.3 Bedienunggriff anbauen

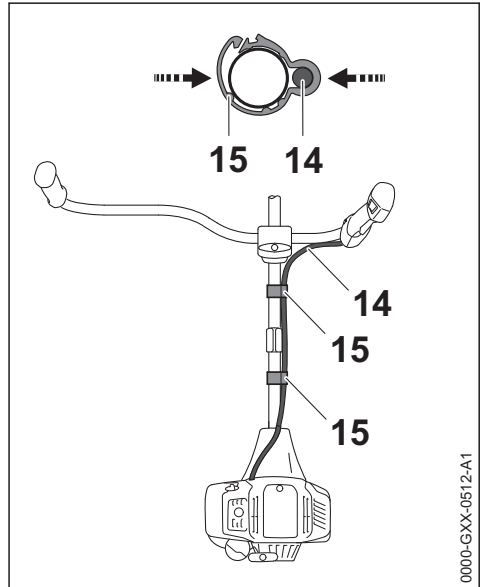


- ▶ Schraube (9) herausdrehen – die Mutter (10) bleibt im Bedienunggriff (11)
- ▶ Bedienunggriff mit dem Gashebel (12) in Richtung Getriebe weisend auf das Griffrohrende (7) schieben, bis die Bohrungen (13) fluchten
- ▶ Schraube (9) eindrehen und festziehen

## 5.1.4 Gaszug befestigen

**HINWEIS**

Den Gaszug nicht knicken oder in engen Radien verlegen – der Gashebel muss leicht beweglich sein!



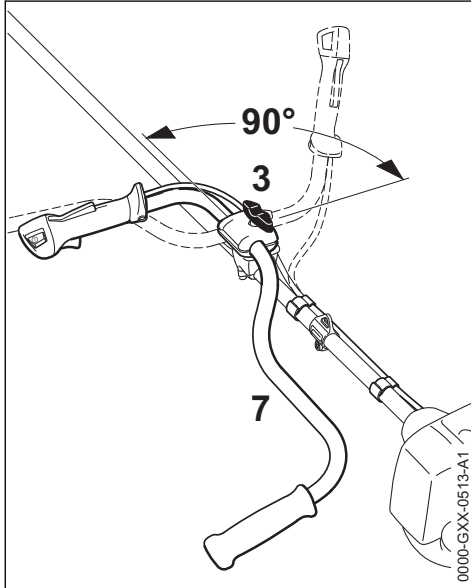
- ▶ Gaszughalter (15) und Gaszug (14) am Schaft positionieren
- ▶ Gaszughalter (15) zusammendrücken. Der Gaszughalter (15) rastet hörbar ein

## 5.1.5 Gaszug einstellen

- ▶ Einstellung des Gaszuges prüfen – siehe "Gaszug einstellen"

## 5.1.6 Griffrohr schwenken ...

in die Transportstellung



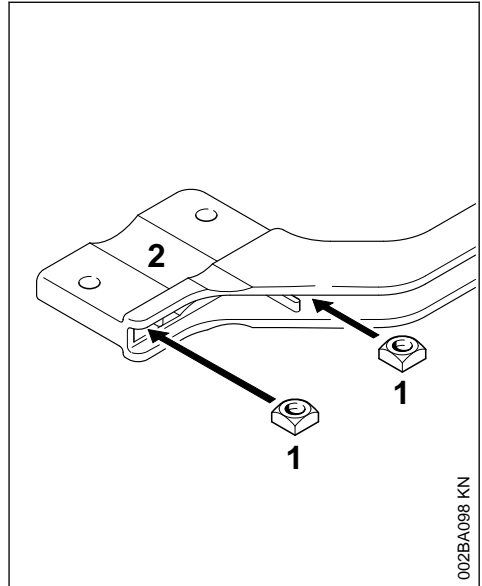
- ▶ Knebelschraube (3) lösen und soweit herausdrehen bis das Griffrohr (7) gedreht werden kann
- ▶ Griffrohr um 90° entgegen dem Uhrzeigersinn drehen und anschließend nach unten schwenken
- ▶ Knebelschraube (3) festziehen

## in die Arbeitsstellung

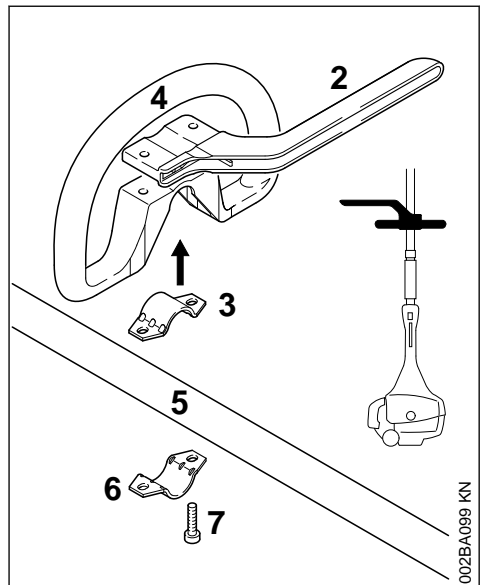
- ▶ Griffrohr in umgekehrter Reihenfolge wie oben beschrieben und im Uhrzeigersinn drehen bzw. schwenken

## 6 Rundumgriff anbauen

## 6.1 Rundumgriff mit Bügel anbauen



- ▶ Vierkantmuttern (1) in den Bügel (2) stecken – Bohrungen zur Deckung bringen

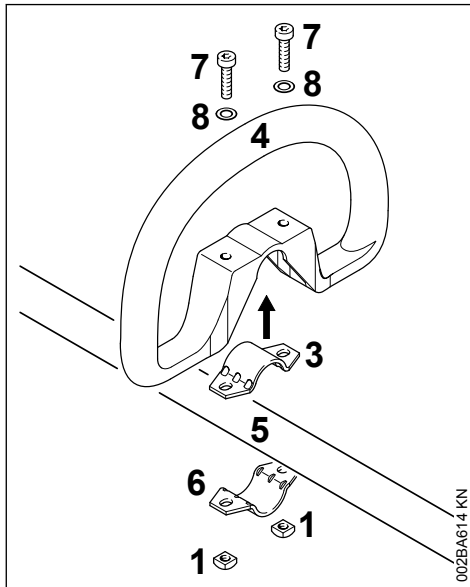


- ▶ Schelle (3) in den Rundumgriff (4) legen und zusammen auf den Schaft (5) setzen



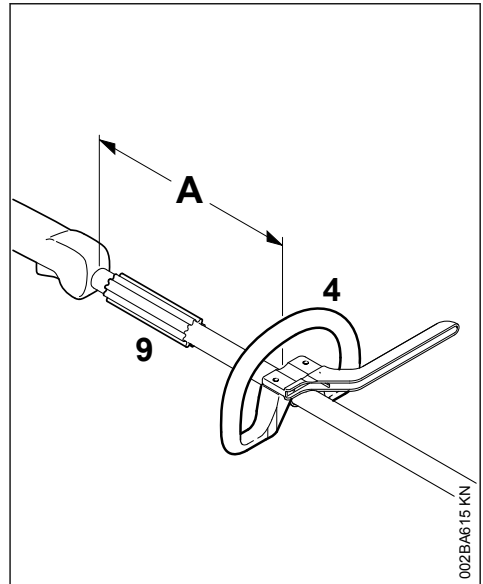
- ▶ Schelle (6) anlegen
- ▶ Bügel (2) anlegen – Lage beachten!
- ▶ Bohrungen zur Deckung bringen
- ▶ Schrauben (7) in die Bohrungen stecken – und bis zur Anlage in den Bügel drehen
- ▶ weiter bei "Rundumgriff befestigen"

## 6.2 Rundumgriff ohne Bügel anbauen



- ▶ Schelle (3) in den Rundumgriff (4) legen und zusammen auf den Schaft (5) setzen
- ▶ Schelle (6) anlegen
- ▶ Bohrungen zur Deckung bringen
- ▶ Scheibe (8) auf die Schraube (7) und diese wiederum in die Bohrung stecken, darauf die Vierkantmutter (1) drehen – bis zur Anlage
- ▶ weiter bei "Rundumgriff befestigen"

## 6.3 Rundumgriff befestigen



Durch Ändern des Abstands (A) kann der Rundumgriff in die für die Bedienungsperson und den Anwendungsfall günstigste Lage gebracht werden.

Empfehlung: Abstand (A) ca. 20 cm (8 in.)

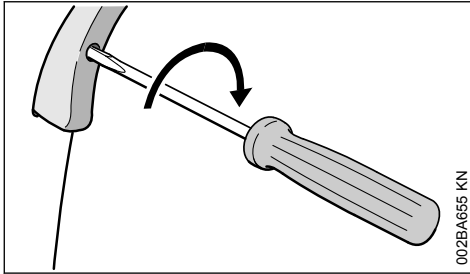
- ▶ Rundumgriff in die gewünschte Position schieben
- ▶ Rundumgriff (4) ausrichten
- ▶ Schrauben so fest anziehen, dass sich der Rundumgriff nicht mehr um den Schaft drehen lässt – wenn kein Bügel angebaut ist: bei Bedarf die Muttern kontern

Die Hülse (9) ist länderabhängig vorhanden und muss sich zwischen Rundumgriff und Bedienungsg Griff befinden.

## 7 Gaszug einstellen

Nach der Montage des Gerätes oder nach längerer Betriebszeit kann eine Korrektur der Gaszegeinstellung notwendig sein.

Gaszug nur bei komplett montiertem Gerät einstellen.

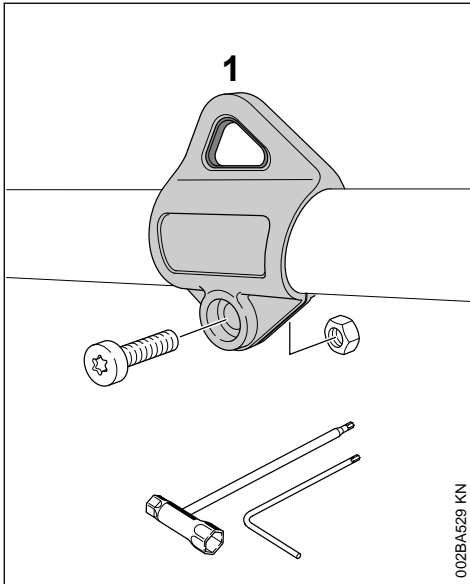


002BA655 KN

- ▶ Gashebel in Vollgasstellung bringen
- ▶ Schraube im Gashebel bis zum ersten Widerstand in Pfeilrichtung drehen. Dann nochmals eine halbe Umdrehung weiter eindrehen

## 8 Tragöse anbauen

### 8.1 Kunststoff-Ausführung



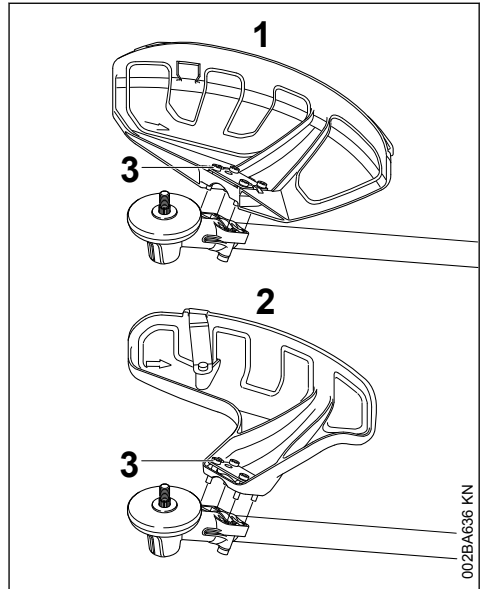
002BA529 KN

Lage der Tragöse siehe "Wichtige Bauteile".

- ▶ Tragöse (1) auf den Schaft setzen und über den Schaft drücken
- ▶ Mutter M5 in die Sechskantaufnahme der Tragöse setzen
- ▶ Schraube M5x14 eindrehen
- ▶ Tragöse ausrichten
- ▶ Schraube festziehen

## 9 Schutz anbauen

### 9.1 Schutz anbauen



002BA636 KN

1 Schutz für Mähwerkzeuge

2 Schutz für Mähköpfe

Die Schutze (1) und (2) werden auf die gleiche Weise am Getriebe befestigt.

- ▶ Schutz auf das Getriebe legen
- ▶ Schrauben (3) eindrehen und festziehen

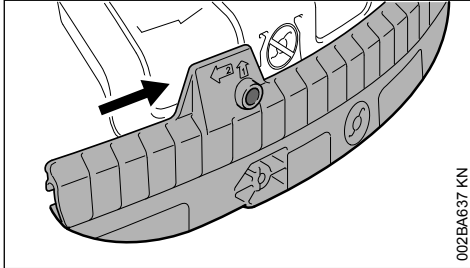
## 9.2 Schürze und Messer anbauen



**WARNUNG**

Verletzungsgefahr durch weggeschleuderte Gegenstände und Kontakt mit dem Schneidwerkzeug. Schürze und Messer müssen bei Verwendung von Mähköpfen immer an den Schutz (1) angebaut werden.

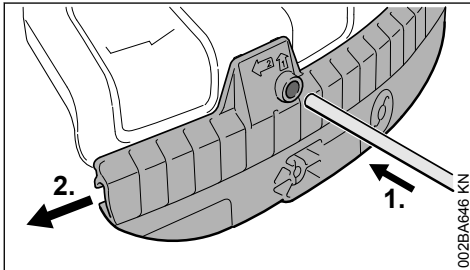
### 9.3 Schürze anbauen



002BA637 KN

- ▶ Führungsnut der Schürze auf die Leiste des Schutzes bis zum Einrasten schieben

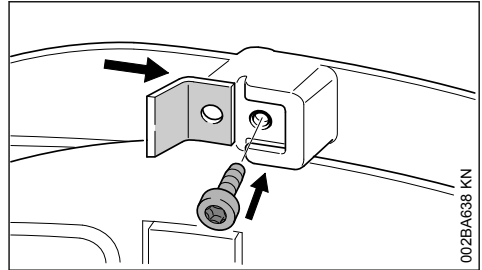
### 9.4 Schürze abbauen



002BA646 KN

- ▶ mit dem Steckdorn in die Bohrung an der Schürze drücken und mit dem Steckdorn gleichzeitig die Schürze etwas nach links schieben
- ▶ Schürze vollständig vom Schutz herunterziehen

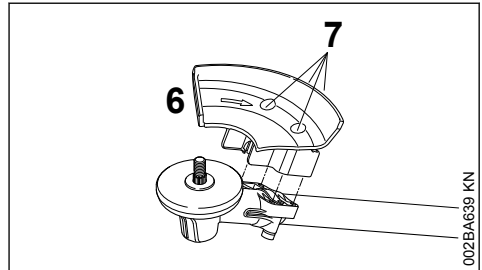
## 9.5 Messer anbauen



002BA638 KN

- ▶ Messer in die Führungsnut an der Schürze schieben
- ▶ Schraube eindrehen und festziehen

## 9.6 Anschlag anbauen



002BA639 KN



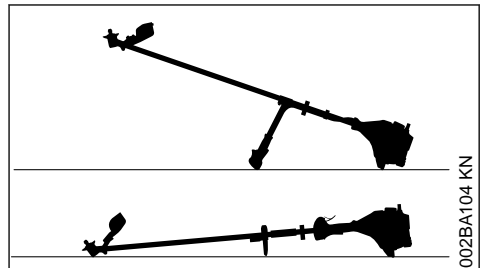
**WARNUNG**

Verletzungsgefahr durch weggeschleuderte Gegenstände und Kontakt mit dem Schneidwerkzeug. Der Anschlag (6) muss bei Verwendung von Kreissägeblättern immer angebaut werden.

- ▶ Anschlag (6) auf den Getriebeflansch legen
- ▶ Schrauben (7) eindrehen und festziehen

## 10 Schneidwerkzeug anbauen

### 10.1 Motorgerät ablegen



002BA104 KN

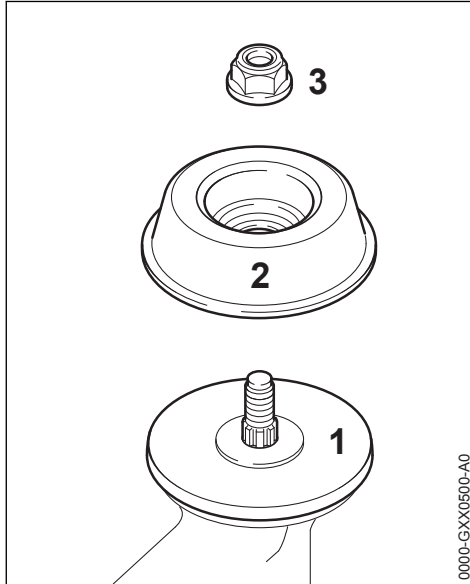
- ▶ Motor abstellen
- ▶ Motorgerät so ablegen, dass die Aufnahme für das Schneidwerkzeug nach oben zeigt

## 10.2 Befestigungsteile für Schneidwerkzeuge

Abhängig vom Schneidwerkzeug, das mit der Erstausrüstung eines neuen Gerätes geliefert wird, kann sich auch der Lieferumfang an Befestigungsteilen für das Schneidwerkzeug unterscheiden.

### 10.2.1 Lieferumfang mit Befestigungsteilen

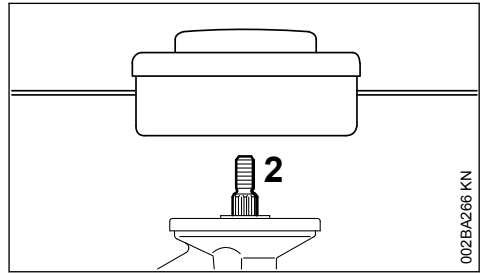
Es können Mähköpfe und Metall-Schneidwerkzeuge angebaut werden.



Dazu sind je nach Ausführung des Schneidwerkzeuges zusätzlich Mutter (3) und Laufsteller (2) notwendig. Der Druckteller (1) muss bei allen Schneidwerkzeugen angebaut sein.

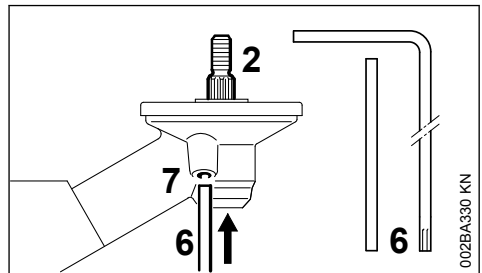
Die Teile befinden sich im Teilesatz, der zusammen mit dem Gerät geliefert wird und sind als Sonderzubehör erhältlich.

### 10.2.2 Lieferumfang ohne Befestigungsteile



Es können nur Mähköpfe angebaut werden, die direkt auf der Welle (2) befestigt werden.

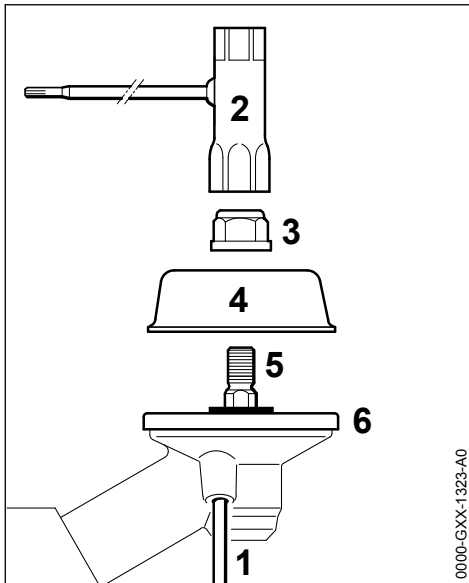
### 10.3 Welle blockieren



Zum An- und Abbauen der Schneidwerkzeuge muss die Welle (2) mit dem Steckdorn (6) oder dem Winkel-Schraubendreher (6) blockiert werden. Die Teile sind im Lieferumfang enthalten und als Sonderzubehör erhältlich.

- ▶ Steckdorn (6) oder Winkel-Schraubendreher (6) bis zum Anschlag in die Bohrung (7) im Getriebe schieben – leicht drücken
- ▶ an Welle, Mutter oder Schneidwerkzeug drehen bis der Steckdorn einrastet und die Welle blockiert wird

## 10.4 Befestigungsteile abbauen



0000-GXX-1323-A0

- ▶ mit dem Steckdorn (1) die Welle (5) blockieren
- ▶ mit dem Kombischlüssel (2) die Mutter (3) im Uhrzeigersinn (Linksgewinde) lösen und herausdrehen
- ▶ Laufsteller (4) von der Welle (5) ziehen, Drucksteller (6) nicht abnehmen

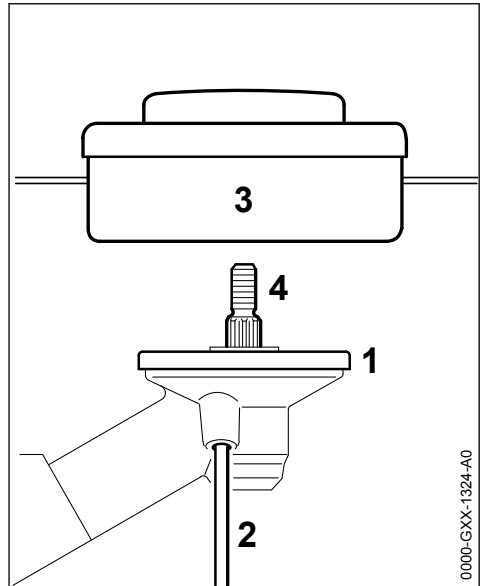
## 10.5 Schneidwerkzeug anbauen

**! WARNUNG**

Verletzungsgefahr durch weggeschleuderte Gegenstände und Kontakt mit dem Schneidwerkzeug. Zum Schneidwerkzeug passenden Schutz verwenden – siehe "Schutz anbauen".

## 10.6 Mähkopf mit Gewindeanschluss anbauen

Das Beilageblatt für den Mähkopf gut aufbewahren.



0000-GXX-1324-A0

- ▶ Druckteller (1) auflegen
- ▶ Mähkopf (3) gegen den Uhrzeigersinn bis zur Anlage auf die Welle (4) drehen
- ▶ mit dem Steckdorn (2) die Welle (4) blockieren
- ▶ Mähkopf (3) festziehen

### HINWEIS

Werkzeug zum Blockieren der Welle wieder abziehen.

## 10.7 Mähkopf abbauen

- ▶ mit dem Steckdorn (2) die Welle (4) blockieren
- ▶ Mähkopf (3) im Uhrzeigersinn drehen und abnehmen

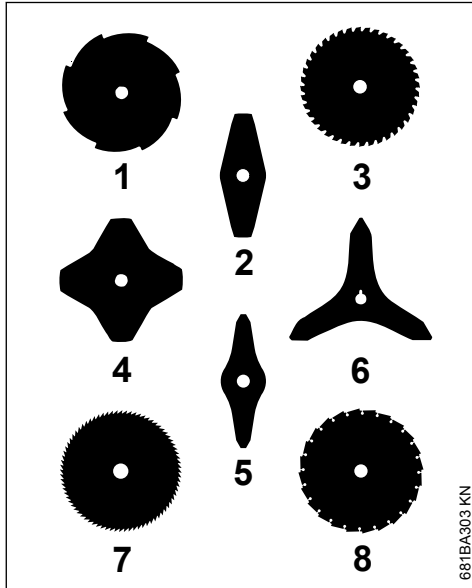
## 10.8 Metall-Schneidwerkzeuge anbauen

Beilageblatt und Verpackung zum Metall-Schneidwerkzeug gut aufbewahren.

**! WARNUNG**

Schutzhandschuhe anziehen – Verletzungsgefahr durch scharfe Schneidkanten.

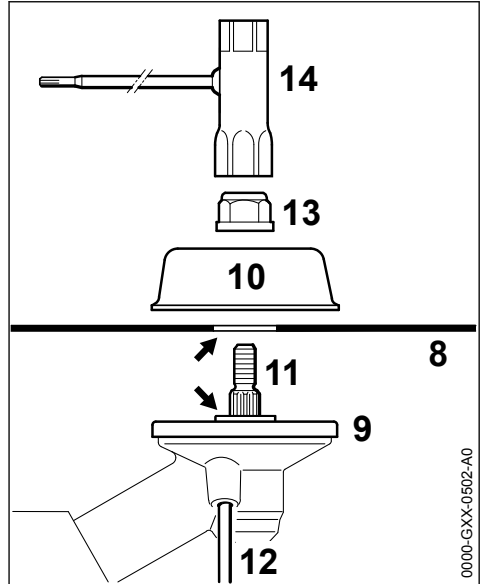
Immer nur ein Metall-Schneidwerkzeug anbauen!

**Schneidwerkzeug richtig auflegen**

Die Schneidwerkzeuge (2, 4, 5, 6) können in beliebige Richtung zeigen – diese Schneidwerkzeuge regelmäßig wenden um eine einseitige Abnutzung zu vermeiden.

Die Schneidkanten der Schneidwerkzeuge (1, 3, 7, 8) müssen in die Drehrichtung des Uhrzeigers zeigen.

Pfeil für die Drehrichtung auf der Innenseite des Schutzes beachten.



- ▶ Druckteller (9) auflegen
- ▶ Schneidwerkzeug (8) auf den Druckteller (9) legen

Bund (Pfeil) muss in die Bohrung des Schneidwerkzeuges ragen.

**Schneidwerkzeug befestigen**

- ▶ Laufteller (10) auflegen
- ▶ mit dem Steckdorn (12) die Welle (11) blockieren
- ▶ Mutter (13) mit dem Kombischlüssel (14) gegen den Uhrzeigersinn auf die Welle drehen und festziehen

**WARNUNG**

Verletzungsgefahr durch sich lösendes Schneidwerkzeug. Leichtgängig gewordene Mutter ersetzen.

**HINWEIS**

Werkzeug zum Blockieren der Welle wieder abziehen.

## 10.9 Metall-Schneidwerkzeug abbauen

**WARNUNG**

Schutzhandschuhe anziehen – Verletzungsgefahr durch scharfe Schneidkanten

- ▶ mit dem Steckdorn (12) die Welle (11) blockieren
- ▶ Mutter (13) im Uhrzeigersinn lösen
- ▶ Schneidwerkzeug und dessen Befestigungsteile vom Getriebe abziehen – dabei den Druckteller (9) **nicht** abnehmen

## 11 Kraftstoff

Der Motor muss mit einem Kraftstoffgemisch aus Benzin und Motoröl betrieben werden.

**WARNUNG**

Direkten Hautkontakt mit Kraftstoff und Einatmen von Kraftstoffdämpfen vermeiden.

### 11.1 STIHL MotoMix

STIHL empfiehlt die Verwendung von STIHL MotoMix. Dieser fertig gemischte Kraftstoff ist benzolfrei, bleifrei, zeichnet sich durch eine hohe Oktanzahl aus und bietet immer das richtige Mischungsverhältnis.

STIHL MotoMix ist für höchste Motorlebensdauer mit STIHL Zweitaktmotoröl HP Ultra gemischt.

MotoMix ist nicht in allen Märkten verfügbar.

## 11.2 Kraftstoff mischen

**HINWEIS**

Ungeeignete Betriebsstoffe oder von der Vorschrift abweichendes Mischungsverhältnis können zu ernststen Schäden am Triebwerk führen. Benzin oder Motoröl minderer Qualität können Motor, Dichtringe, Leitungen und Kraftstoffkanal beschädigen.

### 11.2.1 Benzin

Nur **Markenbenzin** mit einer Oktanzahl von mindestens 90 ROZ verwenden – bleifrei oder verbleit.

Benzin mit einem Alkoholanteil über 10% kann bei Motoren mit manuell verstellbaren Vergasern Laufstörungen verursachen und soll daher zum Betrieb dieser Motoren nicht verwendet werden.

Motoren mit M-Tronic liefern mit einem Benzin mit bis zu 27% Alkoholanteil (E27) volle Leistung.

### 11.2.2 Motoröl

Falls Kraftstoff selbst gemischt wird, darf nur ein STIHL Zweitakt-Motoröl oder ein anderes Hochleistungs-Motoröl der Klassen JASO FB, JASO FC, JASO FD, ISO-L-EGB, ISO-L-EGC oder ISO-L-EGD verwendet werden.

STIHL schreibt das Zweitakt-Motoröl STIHL HP Ultra oder ein gleichwertiges Hochleistungs-Motoröl vor, um die Emissionsgrenzwerte über die Maschinenlebensdauer gewährleisten zu können.

### 11.2.3 Mischungsverhältnis

bei STIHL Zweitakt-Motoröl 1:50; 1:50 = 1 Teil Öl + 50 Teile Benzin

### 11.2.4 Beispiele

| Benzinmenge<br>Liter | STIHL Zweitaktöl 1:50<br>Liter (ml) |
|----------------------|-------------------------------------|
| 1                    | 0,02 (20)                           |
| 5                    | 0,10 (100)                          |
| 10                   | 0,20 (200)                          |
| 15                   | 0,30 (300)                          |
| 20                   | 0,40 (400)                          |
| 25                   | 0,50 (500)                          |

- ▶ in einen für Kraftstoff zugelassenen Kanister zuerst Motoröl, dann Benzin einfüllen und gründlich mischen

## 11.3 Kraftstoffgemisch aufbewahren

Nur in für Kraftstoff zugelassenen Behältern an einem sicheren, trockenen und kühlen Ort lagern, vor Licht und Sonne schützen.

**Kraftstoffgemisch altert** – nur den Bedarf für einige Wochen mischen. Kraftstoffgemisch nicht länger als 30 Tage lagern. Unter Einwirkung von Licht, Sonne, niedrigen oder hohen Temperaturen kann das Kraftstoffgemisch schneller unbrauchbar werden.

STIHL MotoMix kann jedoch bis zu 5 Jahren problemlos gelagert werden.

- ▶ Kanister mit dem Kraftstoffgemisch vor dem Auftanken kräftig schütteln



### WARNUNG

Im Kanister kann sich Druck aufbauen – vorsichtig öffnen.

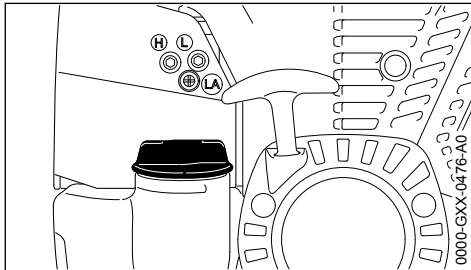
- ▶ Kraftstofftank und Kanister von Zeit zu Zeit gründlich reinigen

Restkraftstoff und die zur Reinigung benutzte Flüssigkeit vorschriften- und umweltgerecht entsorgen!

## 12 Kraftstoff einfüllen

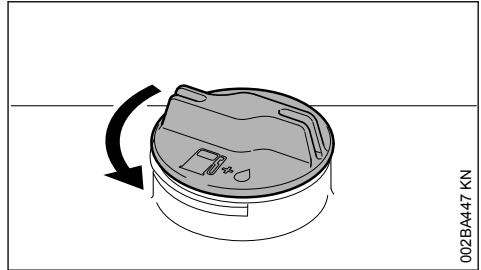


### 12.1 Gerät vorbereiten



- ▶ Tankverschluss und Umgebung vor dem Auftanken reinigen, damit kein Schmutz in den Tank fällt
- ▶ Gerät so positionieren, dass der Tankverschluss nach oben weist

### 12.2 Tankverschluss öffnen



- ▶ Verschluss gegen den Uhrzeigersinn drehen bis er von der Tanköffnung abgenommen werden kann
- ▶ Tankverschluss abnehmen

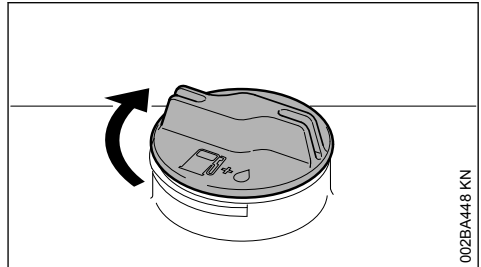
### 12.3 Kraftstoff einfüllen

Beim Auftanken keinen Kraftstoff verschütten und den Tank nicht randvoll füllen.

STIHL empfiehlt das STIHL Einfüllsystem für Kraftstoff (Sonderzubehör).

- ▶ Kraftstoff einfüllen

### 12.4 Tankverschluss schließen



- ▶ Verschluss ansetzen
- ▶ Verschluss bis zum Anschlag im Uhrzeigersinn drehen und so fest wie möglich von Hand anziehen

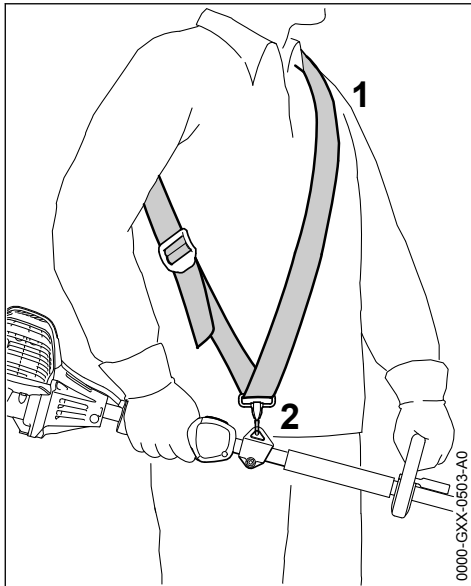
## 13 Traggurt anlegen

Art und Ausführung des Traggurtes sind vom Markt abhängig.

Zur Verwendung des Traggurtes – siehe Kapitel "Zulässige Kombinationen von Schneidwerkzeug, Schutz, Griff und Traggurt".

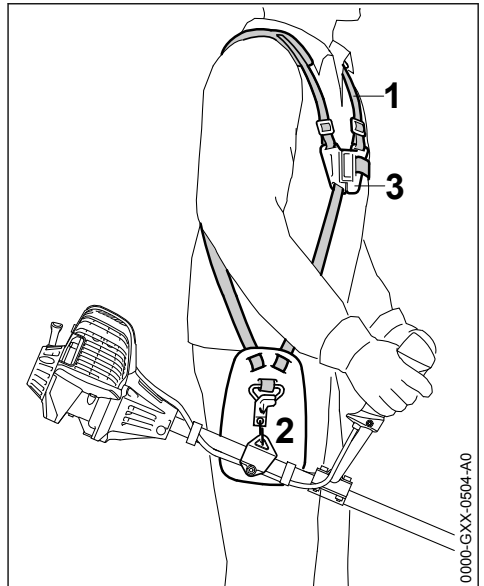


### 13.1 Einschultergurt



- ▶ Einschultergurt (1) anlegen
- ▶ Gurtlänge so einstellen, dass sich der Karabinerhaken (2) etwa eine Handbreit unterhalb der rechten Hüfte befindet
- ▶ Gerät ausbalancieren – siehe "Gerät ausbalancieren"

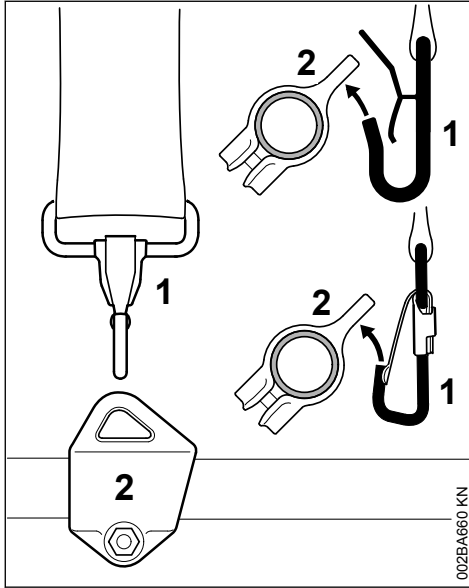
### 13.2 Doppelschultergurt



- ▶ Doppelschultergurt (1) anlegen und Schließplatte (3) schließen
- ▶ Gurtlänge einstellen – der Karabinerhaken (2) muss bei eingehängtem Motorgerät etwa eine Handbreit unterhalb der rechten Hüfte liegen
- ▶ Gerät ausbalancieren – siehe "Gerät ausbalancieren"

## 14 Gerät ausbalancieren

### 14.1 Gerät am Traggurt einhängen



002BA660 KN

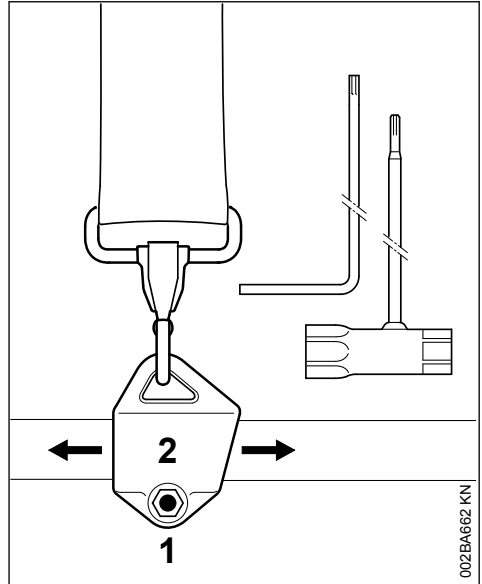
Art und Ausführung von Traggurt und Karabinerhaken sind vom Markt abhängig.

- ▶ Karabinerhaken (1) in der Tragöse (2) am Schaft einhängen

### 14.2 Gerät ausbalancieren

Abhängig vom angebauten Schneidwerkzeug wird das Gerät unterschiedlich ausbalanciert.

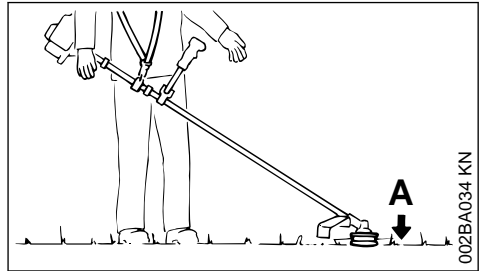
Bis die unter "Pendellagen" aufgeführten Bedingungen erfüllt sind, folgende Schritte ausführen:



002BA662 KN

- ▶ Schraube (1) lösen
- ▶ Tragöse (2) verschieben
- ▶ Schraube (1) leicht anziehen
- ▶ Gerät auspendeln lassen
- ▶ Pendellage prüfen:

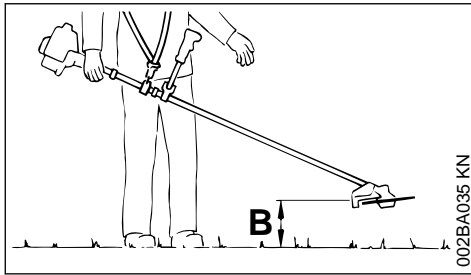
#### Pendellagen



002BA034 KN

Mähwerkzeuge (A) wie Mähköpfe, Grasschneideblätter und Dickichtmesser

- ▶ sollen leicht auf dem Boden aufliegen



002BA035 KN

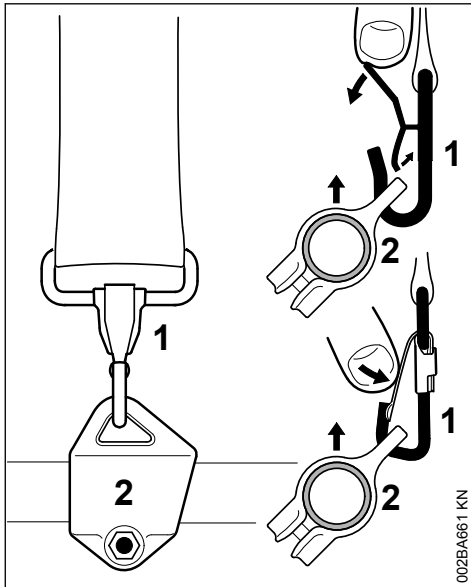
### Kreissägeblätter (B)

- sollen ca. 20 cm (8 in.) über dem Boden "schweben"

Ist die richtige Pendellage erreicht, dann:

- Schraube (1) an der Tragöse festziehen

### 14.3 Gerät am Traggurt aushängen



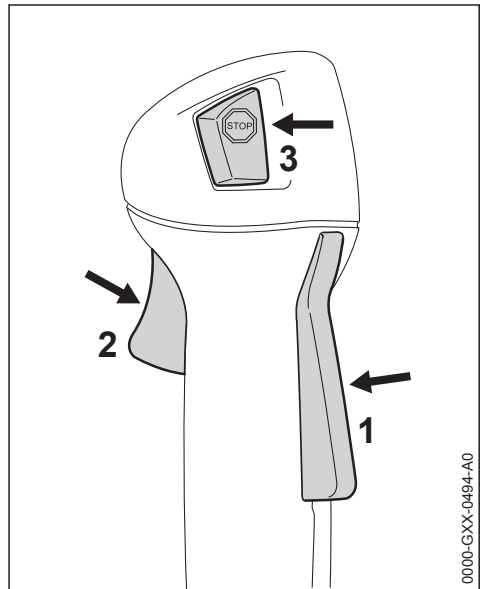
002BA661 KN

- Lasche am Karabinerhaken (1) drücken und die Tragöse (2) aus dem Haken ziehen

## 15 Motor starten / abstellen

### 15.1 Bedienungselemente

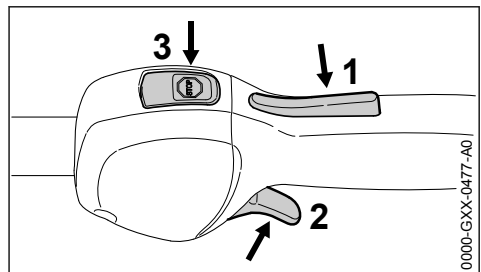
#### 15.1.1 Ausführung mit Zweihandgriff



0000-GXX-0494-A0

- 1 Gashebelsperre
- 2 Gashebel
- 3 Stopptaster – mit den Stellungen für Betrieb und Stopp. Zum Ausschalten der Zündung muss der Stopptaster (⊖) gedrückt werden – siehe "Funktion des Stopptasters und der Zündung"

#### 15.1.2 Ausführung mit Rundumgriff



0000-GXX-0477-A0

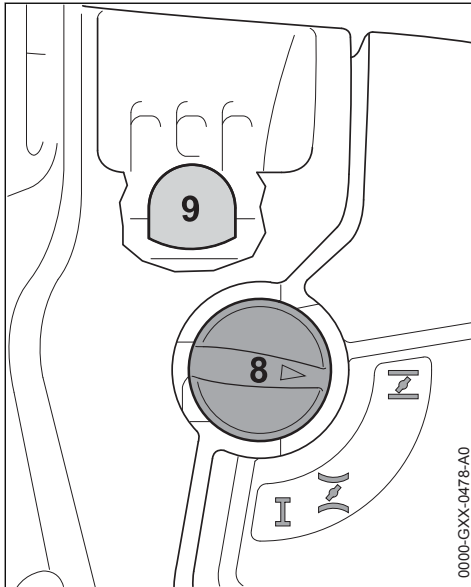
- 1 Gashebelsperre
- 2 Gashebel
- 3 Stopptaster – mit den Stellungen für Betrieb und Stopp. Zum Ausschalten der Zündung muss der Stopptaster (⊖) gedrückt werden –

## siehe "Funktion des Stopptasters und der Zündung"



### 15.1.3 Funktion des Stopptasters und der Zündung

Wird der Stopptaster gedrückt, wird die Zündung ausgeschaltet und der Motor wird abgestellt. Nach dem Loslassen federt der Stopptaster automatisch wieder in die Stellung **Betrieb** zurück: Nachdem der Motor stillsteht, wird in der Stellung Betrieb die Zündung automatisch wieder eingeschaltet – der Motor ist startbereit und kann angeworfen werden.

### 15.2 Motor starten

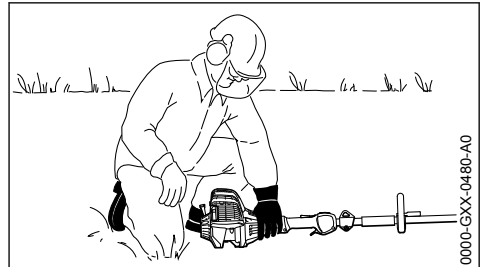
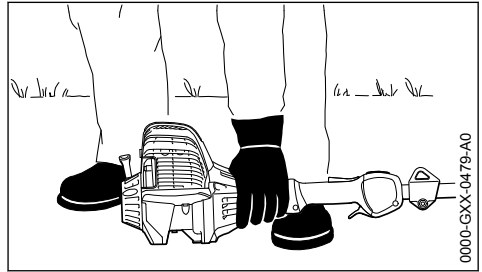


- ▶ Balg (9) der Kraftstoffhandpumpe mindestens 5 mal drücken – auch wenn der Balg mit Kraftstoff gefüllt ist
- ▶ Startklappenhebel (8) drücken und abhängig von der Motor Temperatur auf die entsprechende Position drehen:

 bei kaltem Motor  
 bei warmem Motor – auch wenn der Motor schon gelaufen, aber noch kalt ist

Der Startklappenhebel muss einrasten.

### 15.2.1 Anwerfen



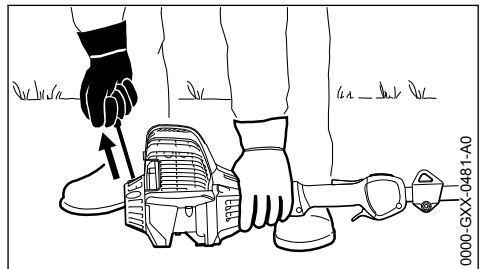
- ▶ das Gerät sicher auf den Boden legen: Die Stütze am Motor und der Schutz für das Schneidwerkzeug bilden die Auflage
- ▶ falls vorhanden: Transportschutz am Schneidwerkzeug entfernen

Das Schneidwerkzeug darf weder den Boden, noch irgendwelche Gegenstände berühren – **Unfallgefahr!**

- ▶ sicheren Stand einnehmen – Möglichkeiten: stehend, gebückt oder kniend
- ▶ das Gerät mit der linken Hand **fest** an den Boden drücken – dabei weder den Gashebel noch die Gashebelsperre berühren – der Daumen befindet sich unter dem Lüftergehäuse

#### HINWEIS

Nicht den Fuß auf den Schaft stellen oder darauf knien!



- ▶ mit der rechten Hand den Anwerfgriff fassen

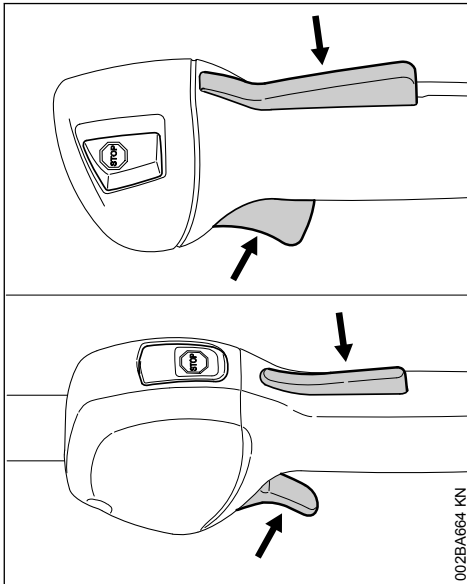
- ▶ Anwerfgriff langsam bis zum ersten spürbaren Anschlag herausziehen und dann schnell und kräftig durchziehen

### HINWEIS

Seil nicht bis zum Seilende herausziehen – **Bruchgefahr!**

- ▶ Anwerfgriff nicht zurückschnellen lassen – entgegen der Ausziehrichtung zurückführen, damit sich das Anwerfseil richtig aufwickeln kann
- ▶ anwerfen bis der Motor läuft

#### 15.2.2 Sobald der Motor läuft



- ▶ Gashebelsperre drücken und Gas geben – der Startklappenhebel springt in die Stellung für Betrieb I – nach einem Kaltstart den Motor mit einigen Lastwechseln warmfahren

### ! WARNUNG

Verletzungsgefahr durch sich drehendes Schneidwerkzeug im Leerlauf. Vergaser so einstellen, dass sich das Schneidwerkzeug im Leerlauf nicht dreht – siehe "Vergaser einstellen".

Das Gerät ist einsatzbereit.

#### 15.3 Motor abstellen

- ▶ Stoptaster drücken – der Motor stoppt – den Stoptaster loslassen – der Stoptaster federt zurück

#### 15.4 Weitere Hinweise zum Starten

**Der Motor geht in der Stellung für Kaltstart I oder beim Beschleunigen aus.**

- ▶ Startklappenhebel auf I stellen – weiter anwerfen bis der Motor läuft

**Der Motor startet nicht in der Stellung für Warmstart II**

- ▶ Startklappenhebel auf II stellen – weiter anwerfen bis der Motor läuft

**Der Motor springt nicht an**

- ▶ prüfen, ob alle Bedienelemente richtig eingestellt sind
- ▶ prüfen, ob Kraftstoff im Tank ist, ggf. auffüllen
- ▶ prüfen, ob Zündkerzenstecker fest aufgesteckt ist
- ▶ Startvorgang wiederholen

**Der Motor ist abgesoffen**

- ▶ Startklappenhebel auf I stellen – weiter anwerfen bis der Motor läuft

**Der Tank wurde restlos leergefahren**

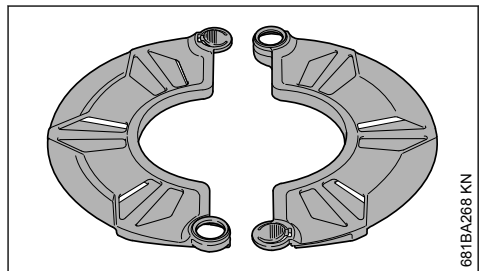
- ▶ nach dem Betanken den Balg der Kraftstoffhandpumpe mindestens 5 mal drücken – auch wenn der Balg mit Kraftstoff gefüllt ist
- ▶ Startklappenhebel abhängig von der Motortemperatur einstellen
- ▶ Motor erneut starten

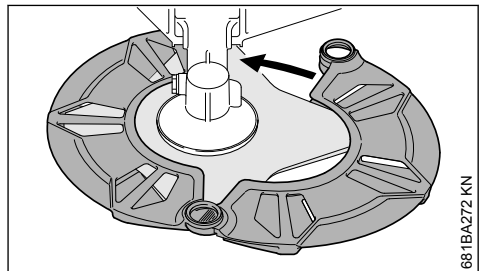
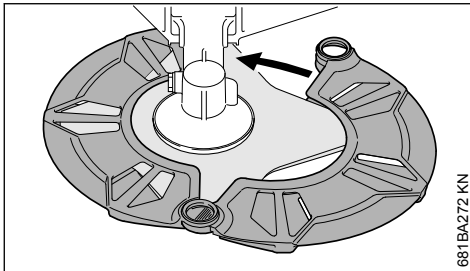
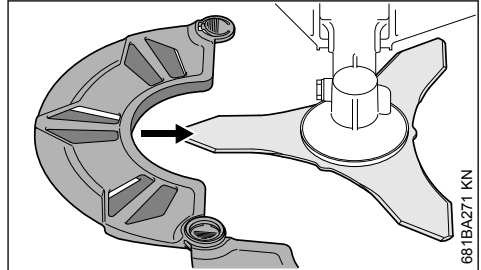
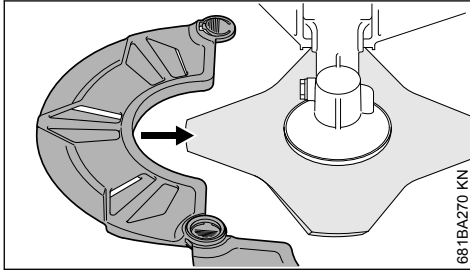
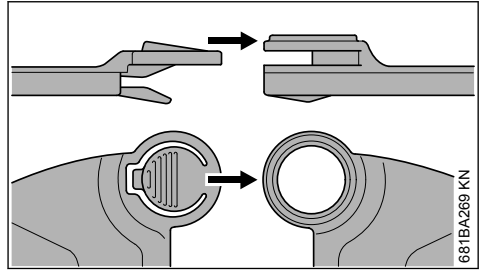
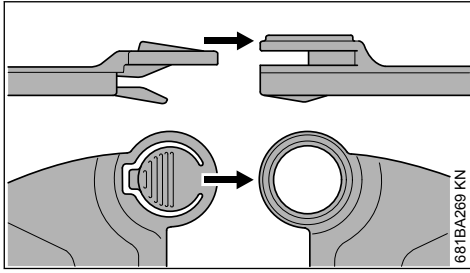
## 16 Gerät transportieren

#### 16.1 Transportschutz verwenden

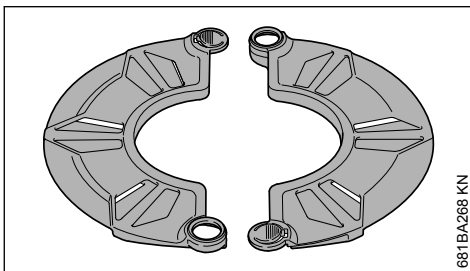
Die Art des Transportschutzes ist abhängig von der Art des Metall-Schneidwerkzeuges im Lieferumfang des Motorgerätes. Transportschutze sind auch als Sonderzubehör erhältlich.

#### 16.2 Grasschneiderblätter 230 mm

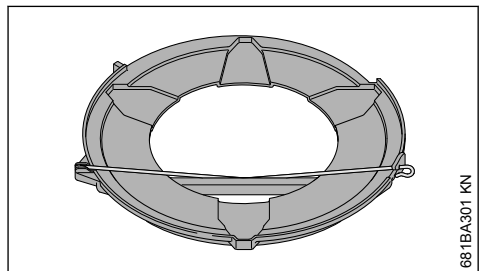


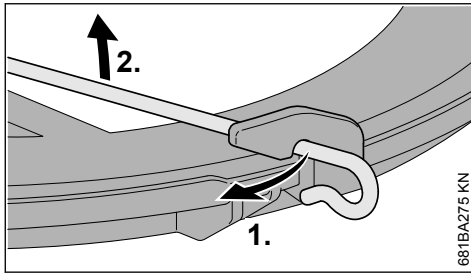


### 16.3 Dickichtmesser 250 mm



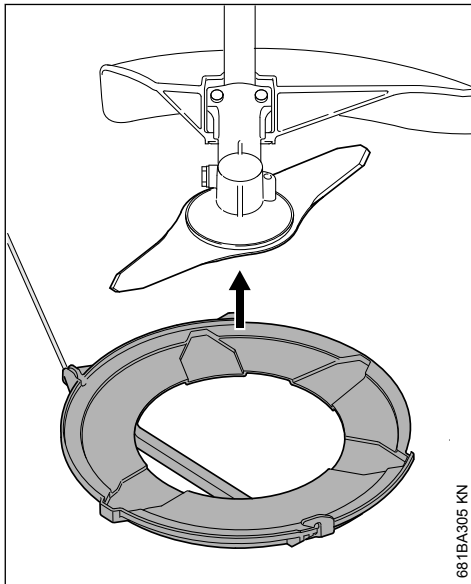
### 16.4 Grasschneideblätter bis 260 mm





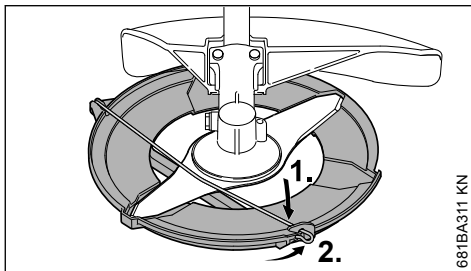
681BA275 KN

- ▶ Spannbügel am Transportschutz aushängen
- ▶ Spannbügel nach außen schwenken



681BA305 KN

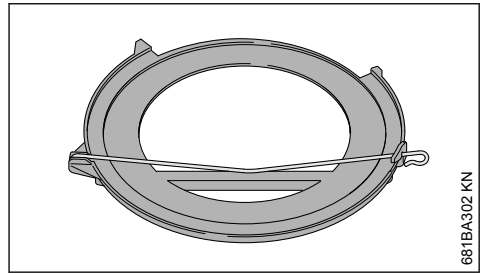
- ▶ Transportschutz von unten am Schneidwerkzeug anlegen



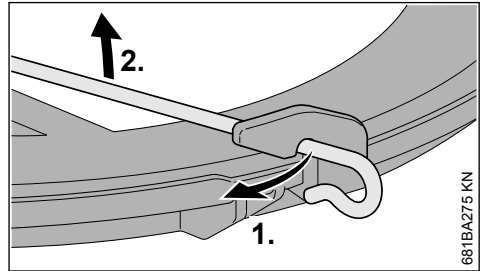
681BA311 KN

- ▶ Spannbügel nach innen schwenken
- ▶ Spannbügel am Transportschutz einhängen

## 16.5 Kreissägeblätter

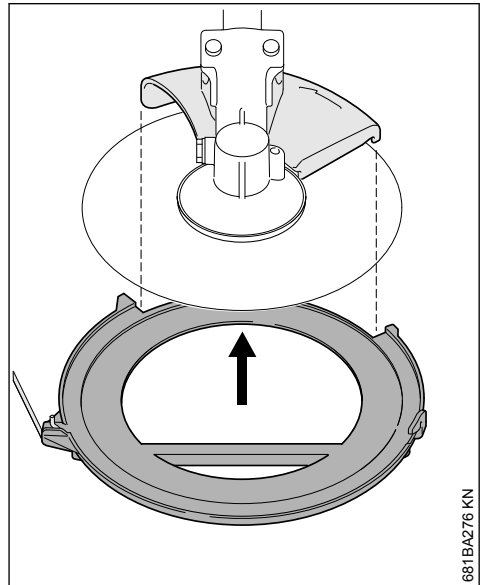


681BA302 KN



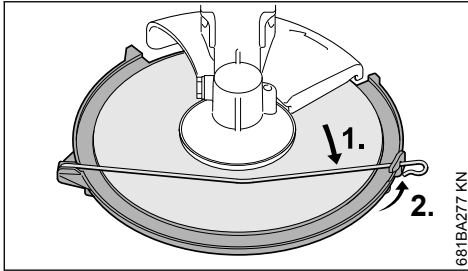
681BA275 KN

- ▶ Spannbügel am Transportschutz aushängen



681BA276 KN

- ▶ Spannbügel nach außen schwenken
- ▶ Transportschutz von unten am Schneidwerkzeug anlegen, dabei darauf achten, dass der Anschlag mittig in der Aussparung liegt



- ▶ Spannbügel nach innen schwenken
- ▶ Spannbügel am Transportschutz einhängen

## 17 Betriebshinweise

### 17.1 Während der ersten Betriebszeit

Das fabrikneue Gerät bis zur dritten Tankfüllung nicht unbelastet im hohen Drehzahlbereich betreiben, damit während der Einlaufphase keine zusätzlichen Belastungen auftreten. Während der Einlaufphase müssen sich die bewegten Teile aufeinander einspielen – im Triebwerk besteht ein höherer Reibungswiderstand. Der Motor erreicht seine maximale Leistung nach einer Laufzeit von 5 bis 15 Tankfüllungen.

### 17.2 Während der Arbeit

Nach längerem Vollastbetrieb den Motor noch kurze Zeit im Leerlauf laufen lassen, bis die größere Wärme durch den Kühlluftstrom abgeführt ist, damit die Bauteile am Triebwerk (Zündanlage, Vergaser) nicht durch einen Wärmestau extrem belastet werden.

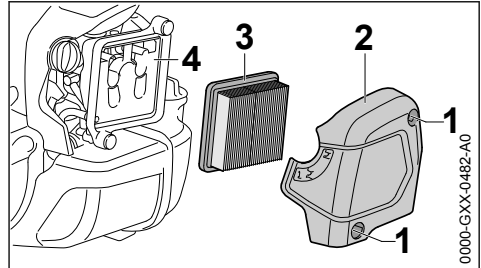
### 17.3 Nach der Arbeit

Bei kurzzeitigem Stillsetzen: Motor abkühlen lassen. Gerät mit leerem Kraftstofftank an einem trockenen Ort, nicht in der Nähe von Zündquellen, bis zum nächsten Einsatz aufbewahren. Bei längerer Stilllegung – siehe "Gerät aufbewahren".

## 18 Luftfilter ersetzen

Die Filterstandzeiten betragen durchschnittlich mehr als ein Jahr. Filterdeckel nicht demontieren und Luftfilter nicht wechseln, solange kein spürbarer Leistungsverlust vorliegt.

## 18.1 Wenn die Motorleistung spürbar nachlässt



- ▶ Startklappenhebel auf  $\overline{I}$  drehen
- ▶ Schrauben (1) lösen
- ▶ Filterdeckel (2) abnehmen
- ▶ Umgebung des Filters von grobem Schmutz befreien
- ▶ Filter (3) entnehmen
- ▶ verschmutzten oder beschädigten Filter (3) ersetzen
- ▶ beschädigte Teile ersetzen

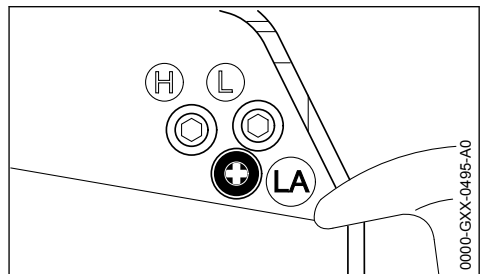
## 18.2 Filter einsetzen

- ▶ neuen Filter (3) in das Filtergehäuse einsetzen und Filterdeckel aufsetzen
- ▶ Schrauben (1) eindrehen und festziehen

## 19 Vergaser einstellen

Der Vergaser des Gerätes ist ab Werk so abgestimmt, dass dem Motor in allen Betriebszuständen ein optimales Kraftstoff-Luft-Gemisch zugeführt wird.

### 19.1 Leerlauf einstellen



#### Motor bleibt im Leerlauf stehen

- ▶ Motor ca. 3 min warmlaufen lassen
- ▶ Leerlaufanschlagschraube (LA) langsam im Uhrzeigersinn drehen, bis der Motor gleichmäßig läuft – das Schneidwerkzeug darf sich nicht mitbewegen



**Schneidwerkzeug bewegt sich im Leerlauf mit**

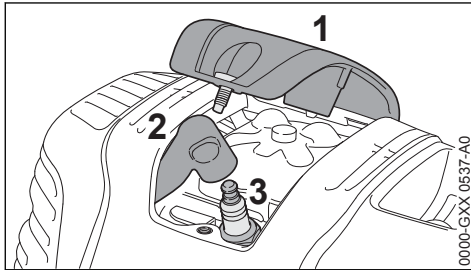
- ▶ Leerlaufanschlagschraube (LA) langsam entgegen dem Uhrzeigersinn drehen, bis das Schneidwerkzeug stehen bleibt, dann 1/2 bis 3/4 Umdrehung in der gleichen Richtung weiterdrehen

**WARNUNG**

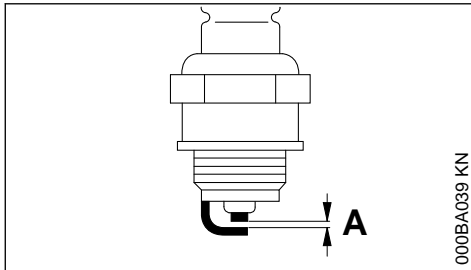
bleibt das Schneidwerkzeug nach erfolgter Einstellung im Leerlauf nicht stehen, Motorgerät vom Fachhändler instand setzen lassen.

**20 Zündkerze**

- ▶ bei ungenügender Motorleistung, schlechtem Starten oder Leerlaufstörungen zuerst die Zündkerze prüfen
- ▶ nach ca. 100 Betriebsstunden die Zündkerze ersetzen – bei stark abgebrannten Elektroden auch schon früher – nur von STIHL freigegebene, entstörte Zündkerzen verwenden – siehe "Technische Daten"

**20.1 Zündkerze ausbauen**

- ▶ Abdeckung (1) abschrauben
- ▶ Zündkerzenstecker (2) abziehen
- ▶ Zündkerze (3) herausdrehen

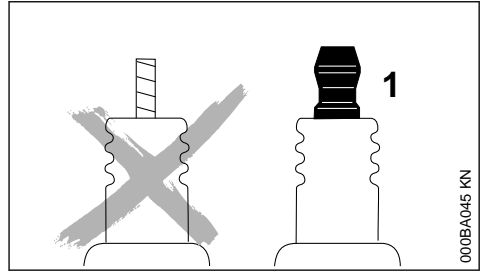
**20.2 Zündkerze prüfen**

- ▶ verschmutzte Zündkerze reinigen
- ▶ Elektrodenabstand (A) prüfen und falls notwendig nachstellen, Wert für Abstand – siehe "Technische Daten"

- ▶ Ursachen für die Verschmutzung der Zündkerze beseitigen

Mögliche Ursachen sind:

- zu viel Motoröl im Kraftstoff
- verschmutzter Luftfilter
- ungünstige Betriebsbedingungen

**WARNUNG**

Bei nicht festgezogener oder fehlender Anschlussmutter (1) können Funken entstehen. Falls in leicht brennbarer oder explosiver Umgebung gearbeitet wird, können Brände oder Explosionen entstehen. Personen können schwer verletzt werden oder Sachschaden kann entstehen.

- ▶ entstörte Zündkerzen mit fester Anschlussmutter verwenden

**20.3 Zündkerze einbauen**

- ▶ Zündkerze (3) eindrehen
- ▶ Zündkerze (3) mit Kombischlüssel anziehen
- ▶ Zündleitungsstecker (2) fest auf die Zündkerze drücken
- ▶ Abdeckung (1) aufsetzen und festschrauben

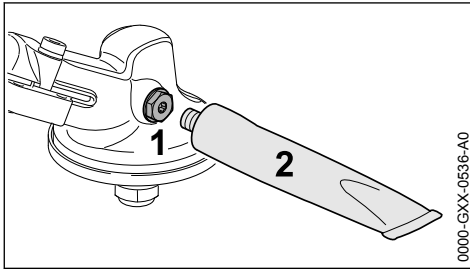
**21 Motorlaufverhalten**

Ist trotz gereinigtem Luftfilter und korrekter Vergasereinstellung das Motorlaufverhalten unbefriedigend, kann die Ursache auch am Schalldämpfer liegen.

Beim Fachhändler den Schalldämpfer auf Verschmutzung (Verkokung) überprüfen lassen!

STIHL empfiehlt Wartungsarbeiten und Reparaturen nur beim STIHL Fachhändler durchführen zu lassen.

## 22 Getriebe schmieren



Getriebefett alle 25 Betriebsstunden prüfen und bei Bedarf schmieren:

- ▶ Verschlusschraube (1) herausdrehen
- ▶ Falls an der Innenseite der Verschlusschraube (1) kein Getriebefett sichtbar ist: Tube (2) mit STIHL Getriebefett (Sonderzubehör) eindrehen
- ▶ Maximal 5 g (1/5 oz.) Getriebefett aus der Tube (2) in das Getriebe drücken

### HINWEIS

Das Getriebe nicht vollständig mit Getriebefett füllen.

- ▶ Tube (2) herausdrehen
- ▶ Verschlusschraube (1) eindrehen und festziehen

## 23 Gerät aufbewahren

Bei Betriebspausen ab ca. 30 Tagen

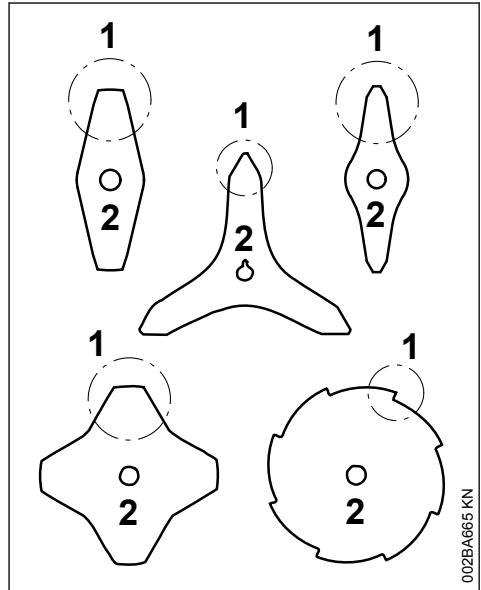
- ▶ Kraftstofftank an gut belüftetem Ort entleeren und reinigen
- ▶ Kraftstoff vorschriften- und umweltgerecht entsorgen
- ▶ Falls eine Kraftstoffhandpumpe vorhanden ist: Kraftstoffhandpumpe mindestens 5 mal drücken
- ▶ Motor starten und den Motor so lange im Leerlauf laufen lassen, bis der Motor ausgeht
- ▶ Schneidwerkzeug abnehmen, reinigen und prüfen. Metall-Schneidwerkzeuge mit Schutzöl behandeln.
- ▶ Gerät gründlich säubern
- ▶ Luftfilter reinigen
- ▶ Gerät an einem trockenen und sicheren Ort aufbewahren – vor unbefugter Benutzung (z. B. durch Kinder) schützen

## 24 Metall-Schneidwerkzeuge schärfen

- ▶ Schneidwerkzeuge bei geringer Abnutzung mit einer Schärffeile (Sonderzubehör) – bei star-

ker Abnutzung und Scharten mit einem Schleifgerät schärfen oder vom Fachhändler durchführen lassen – STIHL empfiehlt den STIHL Fachhändler

- ▶ Oft schärfen, wenig wegnehmen: für das einfache Nachschärfen genügen meist zwei bis drei Feilenstriche



- ▶ Messerflügel (1) gleichmäßig schärfen – den Umriss des Stammschnittes (2) nicht verändern

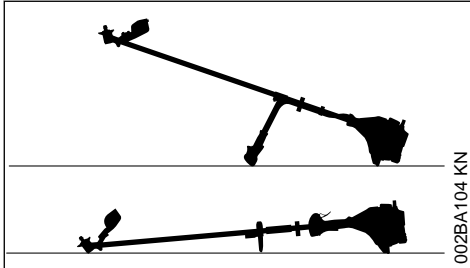
Weitere Schärffhinweise befinden sich auf der Verpackung des Schneidwerkzeuges. Deshalb die Verpackung aufbewahren.

### 24.1 Auswuchten

- ▶ ca. 5 mal nachschärfen, dann Schneidwerkzeuge mit dem STIHL Auswuchtgerät (Sonderzubehör) auf Unwucht prüfen und auswuchten oder vom Fachhändler durchführen lassen – STIHL empfiehlt den STIHL Fachhändler

## 25 Mähkopf warten

### 25.1 Motorgerät ablegen



- ▶ Motor abstellen
- ▶ Motorgerät so ablegen, dass die Aufnahme für das Schneidwerkzeug nach oben zeigt

### 25.2 Mähfaden erneuern

Vor dem Erneuern des Mähfadens den Mähkopf unbedingt auf Verschleiß prüfen.

#### ! WARNUNG

Sind starke Verschleißspuren sichtbar, muss der Mähkopf komplett ersetzt werden.

Der Mähfaden wird nachfolgend kurz "Faden" genannt.

Im Lieferumfang des Mähkopfes befindet sich eine bebilderte Anleitung, die das Erneuern von Fäden zeigt. Deshalb die Anleitung für den Mähkopf gut aufbewahren.

- ▶ Bei Bedarf den Mähkopf abbauen

### 25.3 Mähfaden nachstellen

#### STIHL SuperCut

Faden wird automatisch nachgestellt, wenn der Faden mind. **6 cm (2 1/2 in.)** lang ist – durch das Messer am Schutz werden überlange Fäden auf optimale Länge gekürzt.

#### STIHL AutoCut

- ▶ Gerät mit laufendem Motor über eine Rasenfläche halten – der Mähkopf muss sich dabei drehen
- ▶ Mähkopf auf den Boden tippen – Faden wird nachgestellt und durch das Messer am Schutz auf die richtige Länge abgeschnitten

Mit jedem Auftippen am Boden stellt der Mähkopf Faden nach. Deshalb während der Arbeit die Schnittleistung des Mähkopfes beobachten. Wird der Mähkopf zu häufig auf den Boden

getippt, werden ungenutzte Stücke vom Mähfaden am Messer abgeschnitten.

Die Nachstellung erfolgt nur, wenn beide Fadenenden mindestens noch **2,5 cm (1 in.)** lang sind.

#### STIHL TrimCut

#### ! WARNUNG

Zum Nachstellen des Fadens mit der Hand unbedingt den Motor abstellen – sonst besteht **Verletzungsgefahr!**

- ▶ Spulengehäuse hochziehen – entgegen dem Uhrzeigersinn drehen – ca. 1/6 Umdrehung – bis zur Raststellung – und wieder zurückfedern lassen
- ▶ Fadenenden nach außen ziehen

Den Vorgang bei Bedarf wiederholen bis beide Fadenenden das Messer am Schutz erreichen.

Eine Drehbewegung von Raste zu Raste gibt ca. **4 cm (1 1/2 in.)** Faden frei.

### 25.4 Mähfaden ersetzen

#### STIHL PolyCut

In den Mähkopf PolyCut kann an Stelle der Schneidmesser auch ein abgelängter Faden eingehängt werden.

#### STIHL DuroCut, STIHL PolyCut

#### ! WARNUNG

Zum Bestücken des Mähkopfes mit der Hand unbedingt den Motor abstellen – sonst besteht **Verletzungsgefahr!**

- ▶ Mähkopf nach der mitgelieferten Anleitung mit abgelängten Fäden bestücken

### 25.5 Messer ersetzen

#### 25.5.1 STIHL PolyCut

Vor dem Ersetzen der Schneidmesser den Mähkopf unbedingt auf Verschleiß prüfen.

#### ! WARNUNG

Sind starke Verschleißspuren sichtbar, muss der Mähkopf komplett ersetzt werden.

Die Schneidmesser werden nachfolgend kurz "Messer" genannt.

Im Lieferumfang des Mähkopfes befindet sich eine bebilderte Anleitung, die das Erneuern von

Messern zeigt. Deshalb die Anleitung für den Mähkopf gut aufbewahren.

- ▶ Messer erneuern, wie in bebildeter Anleitung gezeigt
- ▶ Mähkopf wieder anbauen



## WARNUNG

Zum Bestücken des Mähkopfes mit der Hand unbedingt den Motor abstellen – sonst besteht

### **Verletzungsgefahr!**

- ▶ Mähkopf abbauen

## 26 Wartungs- und Pflegehinweise

| Die Angaben beziehen sich auf normale Einsatzbedingungen. Bei erschwerten Bedingungen (starker Staubanfall etc.) und längeren täglichen Arbeitszeiten die angegebenen Intervalle entsprechend verkürzen. |  | vor Arbeitsbeginn | nach Arbeitseende bzw. täglich | nach jeder Tankfüllung | wöchentlich | monatlich | jährlich | bei Störung | bei Beschädigung | bei Bedarf |
|--|--|-------------------|--------------------------------|------------------------|-------------|-----------|----------|-------------|------------------|------------|
| Komplette Maschine   | Sichtprüfung (Zustand, Dichtheit)                              | X                 |                                | X                      |             |           |          |             |                  |            |
|  | reinigen   |                   | X                              |                        |             |           |          |             |                  |            |
|  | Beschädigte Teile ersetzen                                     | X                 |                                |                        |             |           |          |             | X                |            |
| Bedienungsgriff  | Funktionsprüfung   | X                 |                                | X                      |             |           |          |             |                  |            |
| Luftfilter   | Sichtprüfung   |                   |                                |                        |             | X         |          | X           |                  |            |
|  | ersetzen <sup>2)</sup>   |                   |                                |                        |             |           |          |             | X                |            |
| Kraftstoffhandpumpe (falls vorhanden)  | prüfen   | X                 |                                |                        |             |           |          |             |                  |            |
|  | instandsetzen durch Fachhändler <sup>1)</sup>                  |                   |                                |                        |             |           |          |             | X                |            |
| Saugkopf im Kraftstofftank   | prüfen durch Fachhändler <sup>1)</sup>                         |                   |                                |                        |             |           |          | X           |                  |            |
|  | ersetzen durch Fachhändler <sup>1)</sup>                       |                   |                                |                        |             |           | X        |             | X                | X          |
| Kraftstofftank   | reinigen   |                   |                                |                        |             |           |          | X           |                  | X          |
| Vergaser   | Leerlauf prüfen, das Schneidwerkzeug darf sich nicht mitdrehen | X                 |                                | X                      |             |           |          |             |                  |            |
|  | Leerlauf einstellen  |                   |                                |                        |             |           |          |             |                  | X          |
| Zündkerze  | Elektrodenabstand einstellen                                   |                   |                                |                        |             |           |          | X           |                  |            |
|  | alle 100 Betriebsstunden ersetzen                              |                   |                                |                        |             |           |          |             |                  |            |
| Ansaugöffnungen für Kühlluft   | Sichtprüfung   |                   | X                              |                        |             |           |          |             |                  |            |
|  | reinigen   |                   |                                |                        |             |           |          |             |                  | X          |
| Zylinderrippen   | reinigen durch Fachhändler <sup>1)</sup>                       |                   |                                |                        |             |           | X        |             |                  |            |
| Ventilspiel  | bei Leistungsmangel oder stark erhöhten                        |                   |                                |                        |             |           |          | X           |                  | X          |

| Die Angaben beziehen sich auf normale Einsatzbedingungen. Bei erschwerten Bedingungen (starker Staubanfall etc.) und längeren täglichen Arbeitszeiten die angegebenen Intervalle entsprechend verkürzen. |   | vor Arbeitsbeginn | nach Arbeitsende bzw. täglich | nach jeder Tankfüllung | wöchentlich | monatlich | jährlich | bei Störung | bei Beschädigung | bei Bedarf |
|--|---|-------------------|-------------------------------|------------------------|-------------|-----------|----------|-------------|------------------|------------|
|  | Anwerkräften Ventilspiel prüfen und ggf. einstellen durch Fachhändler <sup>1)</sup> |                   |                               |                        |             |           |          |             |                  |            |
| Brennraum  | reinigen alle 150 Betriebsstunden durch Fachhändler <sup>1)</sup>                   |                   |                               |                        |             |           |          |             |                  | X          |
| Zugängliche Schrauben und Muttern (außer Einstellschrauben)  | nachziehen  |                   |                               |                        |             |           |          |             |                  | X          |
| Antivibrationselemente   | prüfen  | X                 |                               |                        |             |           |          | X           |                  | X          |
|  | ersetzen durch Fachhändler <sup>1)</sup>  |                   |                               |                        |             |           |          |             | X                |            |
| Schneidwerkzeuge   | Sichtprüfung  | X                 | X                             |                        |             |           |          |             |                  |            |
|  | ersetzen  |                   |                               |                        |             |           |          |             | X                |            |
|  | Festsitz prüfen   | X                 | X                             |                        |             |           |          |             |                  |            |
| Metall-Schneidwerkzeuge  | schärfen  | X                 |                               |                        |             |           |          |             |                  | X          |
| Getriebschmierung  | prüfen  |                   |                               |                        | X           |           |          |             |                  |            |
|  | ergänzen  |                   |                               |                        |             |           |          |             |                  | X          |
| Sicherheitsaufkleber   | ersetzen  |                   |                               |                        |             |           |          | X           |                  |            |
| <sup>1)</sup> STIHL empfiehlt den STIHL Fachhändler<br><sup>2)</sup> nur wenn die Motorleistung spürbar nachlässt  |   |                   |                               |                        |             |           |          |             |                  |            |

## 27 Verschleiß minimieren und Schäden vermeiden

Einhalten der Vorgaben dieser Gebrauchsanleitung vermeidet übermäßigen Verschleiß und Schäden am Gerät.

Benutzung, Wartung und Lagerung des Gerätes müssen so sorgfältig erfolgen, wie in dieser Gebrauchsanleitung beschrieben.

Alle Schäden, die durch Nichtbeachten der Sicherheits-, Bedienungs- und Wartungshinweise verursacht werden, hat der Benutzer selbst zu verantworten. Dies gilt insbesondere für:

- nicht von STIHL freigegebene Änderungen am Produkt

- die Verwendung von Werkzeugen oder Zubehör, die nicht für das Gerät zulässig, geeignet oder die qualitativ minderwertig sind
- nicht bestimmungsgemäße Verwendung des Gerätes
- Einsatz des Gerätes bei Sport- oder Wettbewerbs-Veranstaltungen
- Folgeschäden infolge der Weiterbenutzung des Gerätes mit defekten Bauteilen

### 27.1 Wartungsarbeiten

Alle im Kapitel "Wartungs- und Pflegehinweise" aufgeführten Arbeiten müssen regelmäßig durchgeführt werden. Soweit diese Wartungsarbeiten nicht vom Benutzer selbst ausgeführt werden können, ist damit ein Fachhändler zu beauftragen.

STIHL empfiehlt Wartungsarbeiten und Reparaturen nur beim STIHL Fachhändler durchführen

zu lassen. STIHL Fachhändlern werden regelmäßig Schulungen angeboten und technische Informationen zur Verfügung gestellt.

Werden diese Arbeiten versäumt oder unsachgemäß ausgeführt, können Schäden entstehen, die der Benutzer selbst zu verantworten hat. Dazu gehören u. a.:

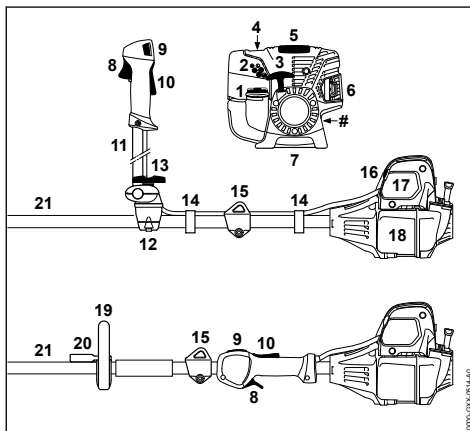
- Schäden am Triebwerk infolge nicht rechtzeitig und unzureichend durchgeführter Wartung (z. B. Luft- und Kraftstofffilter), falscher Vergaser-Einstellung oder unzureichender Reinigung der Kühlluftführung (Ansaugschlitze, Zylinderrippen)
- Korrosions- und andere Folgeschäden infolge unsachgemäßer Lagerung
- Schäden am Gerät infolge Verwendung qualitativ minderwertiger Ersatzteile

## 27.2 Verschleißteile

Manche Teile des Motorgerätes unterliegen auch bei bestimmungsgemäßem Gebrauch einem normalen Verschleiß und müssen je nach Art und Dauer der Nutzung rechtzeitig ersetzt werden. Dazu gehören u. a.:

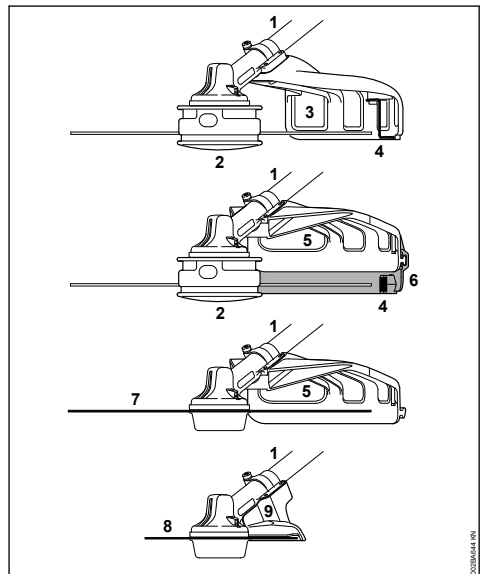
- Schneidwerkzeuge (alle Arten)
- Befestigungsteile für Schneidwerkzeuge (Laufsteller, Mutter, usw.)
- Schneidwerkzeugschutze
- Kupplung
- Filter (für Luft, Kraftstoff)
- Anwerfvorrichtung
- Zündkerze
- Antivibrationselemente

## 28 Wichtige Bauteile



1 Tankverschluss

- 2 Vergasereinstellschraube
  - 3 Anwerfgriff
  - 4 Kraftstoffhandpumpe
  - 5 Abdeckung
  - 6 Schalldämpfer
  - 7 Gerätestütze
  - 8 Gashebel
  - 9 Stopptaster
  - 10 Gashebelsperre
  - 11 Zweihandgriffrohr
  - 12 Griffstütze
  - 13 Knebelschraube
  - 14 Gaszughalter
  - 15 Tragöse
  - 16 Startklappenhebel
  - 17 Luftfilterdeckel
  - 18 Kraftstofftank
  - 19 Rundumgriff
  - 20 Bügel (Schrittbegrenzer, länderabhängig vorhanden)
  - 21 Schaft
- # Maschinenummer



- 1 Schaft
- 2 Mähkopf

- 3 Schutz (nur für Mähköpfe)
- 4 Messer (für Mähfaden)
- 5 Schutz (für alle Mähwerkzeuge)
- 6 Schürze (für Mähköpfe)
- 7 Metall-Mähwerkzeug
- 8 Kreissägeblatt
- 9 Anschlag (nur für Kreissägeblätter)

## 29 Technische Daten

### 29.1 Triebwerk

Einzyylinder-Viertaktmotor mit Gemischschmierung

|  |                                    |
|--|------------------------------------|
| Hubraum:   | 28,4 cm <sup>3</sup>               |
| Zylinderbohrung:   | 38 mm                              |
| Kolbenhub:   | 25 mm                              |
| Leistung nach ISO 8893:                                    | 0,95 kW (1,3 PS) bei<br>7000 1/min |
| Leerlaufdrehzahl:  | 2800 1/min                         |
| Abregeldrehzahl (Nennwert):                                | 9500 1/min                         |
| Max. Drehzahl der Abtriebswelle (Schneidwerkzeugaufnahme): | 7150 1/min                         |
| Ventilspiel  |                                    |
| Einlassventil:   | 0,10 mm                            |
| Auslassventil:   | 0,10 mm                            |

### 29.2 Zündanlage

Elektronisch gesteuerter Magnetzünder

|                       |                |
|-----------------------|----------------|
| Zündkerze (entstört): | Bosch USR 7 AC |
| Elektrodenabstand:    | 0,5 mm         |

### 29.3 Kraftstoffsystem

Lageunempfindlicher Membranvergaser mit integrierter Kraftstoffpumpe

|                      |                              |
|----------------------|------------------------------|
| Kraftstoffankinhalt: | 710 cm <sup>3</sup> (0,71 l) |
|----------------------|------------------------------|

### 29.4 Gewicht

unbetankt, ohne Schneidwerkzeug und Schutz

|          |        |
|----------|--------|
| FS 91:   | 5,8 kg |
| FS 91 R: | 5,5 kg |

### 29.5 Gesamtlänge

ohne Schneidwerkzeug: 1800 mm

### 29.6 Ausstattungsmerkmale

R Rundumgriff

### 29.7 Schall- und Vibrationswerte

#### 29.7.1 Schneidwerkzeug

Angaben zur Erfüllung der Arbeitgeberrichtlinie Vibration 2002/44/EG siehe

[www.stihl.com/vib](http://www.stihl.com/vib)

#### Schalldruckpegel $L_{peq}$ nach ISO 22868

|                            |          |
|----------------------------|----------|
| mit Mähkopf                |          |
| FS 91 R mit Zweihandgriff: | 95 dB(A) |
| FS 91 R:                   | 95 dB(A) |
| mit Metall-Mähwerkzeug     |          |
| FS 91 mit Zweihandgriff:   | 93 dB(A) |
| FS 91 R mit Bügel:         | 93 dB(A) |

#### Schalleistungspegel $L_{weq}$ nach ISO 22868

|                          |           |
|--------------------------|-----------|
| mit Mähkopf              |           |
| FS 91 mit Zweihandgriff: | 104 dB(A) |
| FS 91 R:                 | 104 dB(A) |
| mit Metall-Mähwerkzeug   |           |
| FS 91 mit Zweihandgriff: | 104 dB(A) |
| FS 91 R mit Bügel:       | 104 dB(A) |

#### Vibrationswert $a_{hv,eq}$ nach ISO 22867

| mit Mähkopf              | Handgriff links      | Handgriff rechts     |
|--------------------------|----------------------|----------------------|
| FS 91 mit Zweihandgriff: | 3,4 m/s <sup>2</sup> | 3,0 m/s <sup>2</sup> |
| FS 91 R:                 | 5,3 m/s <sup>2</sup> | 5,3 m/s <sup>2</sup> |
| mit Metall-Mähwerkzeug   | Handgriff links      | Handgriff rechts     |
| FS 91 mit Zweihandgriff: | 3,2 m/s <sup>2</sup> | 2,5 m/s <sup>2</sup> |
| FS 91 R mit Bügel:       | 3,8 m/s <sup>2</sup> | 4,3 m/s <sup>2</sup> |

#### 29.7.2 Anbauwerkzeuge

Die Schall- und Vibrationswerte der zulässigen Anbauwerkzeuge sind in der Gebrauchsanleitung des jeweiligen Anbauwerkzeugs aufgeführt.

Für den Schalldruckpegel und den Schalleistungspegel beträgt der K-Wert nach RL 2006/42/EG = 2,0 dB(A); für den Vibrationswert beträgt der K-Wert nach RL 2006/42/EG = 2,0 m/s<sup>2</sup>.

### 29.8 REACH

REACH bezeichnet eine EG Verordnung zur Registrierung, Bewertung und Zulassung von Chemikalien.

Informationen zur Erfüllung der REACH Verordnung (EG) Nr. 1907/2006 siehe

[www.stihl.com/reach](http://www.stihl.com/reach)

### 29.9 Abgas-Emissionswert

Der im EU-Typgenehmigungsverfahren gemessene CO<sub>2</sub>-Wert ist unter

[www.stihl.com/co2](http://www.stihl.com/co2)

in den produktspezifischen Technischen Daten angeben.

Der gemessene CO<sub>2</sub>-Wert wurde an einem repräsentativen Motor nach einem genormten Prüfverfahren unter Laborbedingungen ermittelt und stellt keine ausdrückliche oder implizite Garantie der Leistung eines bestimmten Motors dar.

Durch die in dieser Gebrauchsanleitung beschriebene bestimmungsgemäße Verwendung und Wartung, werden die geltenden Anforderungen an die Abgas-Emissionen erfüllt. Bei Veränderungen am Motor erlischt die Betriebserlaubnis.

## 30 Reparaturhinweise

Benutzer dieses Gerätes dürfen nur Wartungs- und Pflegearbeiten durchführen, die in dieser Gebrauchsanleitung beschrieben sind. Weitergehende Reparaturen dürfen nur Fachhändler ausführen.

STIHL empfiehlt Wartungsarbeiten und Reparaturen nur beim STIHL Fachhändler durchführen zu lassen. STIHL Fachhändlern werden regelmäßig Schulungen angeboten und technische Informationen zur Verfügung gestellt.

Bei Reparaturen nur Ersatzteile einbauen, die von STIHL für dieses Gerät zugelassen sind oder technisch gleichartige Teile. Nur hochwertige Ersatzteile verwenden. Ansonsten kann die Gefahr von Unfällen oder Schäden am Gerät bestehen.

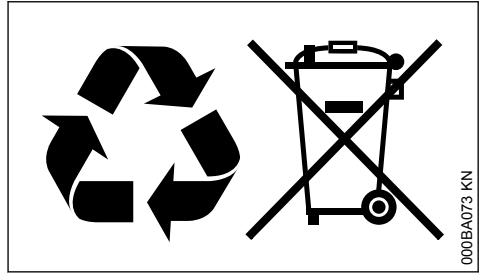
STIHL empfiehlt STIHL Original-Ersatzteile zu verwenden.

STIHL Original-Ersatzteile erkennt man an der STIHL Ersatzteilnummer, am Schriftzug **STIHL**® und gegebenenfalls am STIHL Ersatzteilkennzeichen **ST** (auf kleinen Teilen kann das Zeichen auch allein stehen).

## 31 Entsorgung

Informationen zur Entsorgung sind bei der örtlichen Verwaltung oder bei einem STIHL Fachhändler erhältlich.

Eine unsachgemäße Entsorgung kann die Gesundheit schädigen und die Umwelt belasten.



- ▶ STIHL Produkte einschließlich Verpackung gemäß den örtlichen Vorschriften einer geeigneten Sammelstelle für Wiederverwertung zuführen.
- ▶ Nicht mit dem Hausmüll entsorgen.

## 32 EU-Konformitätserklärung

ANDREAS STIHL AG & Co. KG  
Badstr. 115  
D-71336 Waiblingen

Deutschland

erklärt in alleiniger Verantwortung, dass

|                        |                      |
|------------------------|----------------------|
| Bauart:                | Motorsense           |
| Fabrikmarke:           | STIHL                |
| Type:                  | FS 91                |
|                        | FS 91 R              |
| Serienidentifizierung: | 4180                 |
| Hubraum:               | 28,4 cm <sup>3</sup> |

den einschlägigen Bestimmungen der Richtlinien 2011/65/EU, 2006/42/EG, 2014/30/EU und 2000/14/EG entspricht und in Übereinstimmung mit den jeweils zum Produktionsdatum gültigen Versionen der folgenden Normen entwickelt und gefertigt worden ist:

EN ISO 11806-1, EN 55012, EN 61000-6-1

Zur Ermittlung des gemessenen und des garantierten Schalleistungspegels wurde nach Richtlinie 2000/14/EG, Anhang V, unter Anwendung der Norm ISO 10884 verfahren.

### Gemessener Schalleistungspegel

107 dB(A)

### Garantierter Schalleistungspegel

109 dB(A)

Aufbewahrung der Technischen Unterlagen:

ANDREAS STIHL AG & Co. KG  
Produktzulassung

Das Baujahr und die Maschinenummer sind auf dem Gerät angegeben.



Waiblingen, 01.08.2022

ANDREAS STIHL AG &amp; Co. KG

i. V.



Robert Olma, Vice President, Regulatory Affairs  
& Global Governmental Relations



### 33 UKCA-Konformitätserklärung

ANDREAS STIHL AG &amp; Co. KG

Badstr. 115

D-71336 Waiblingen

Deutschland

erklärt in alleiniger Verantwortung, dass

|                        |                      |
|------------------------|----------------------|
| Bauart:                | Motorsense           |
| Fabrikmarke:           | STIHL                |
| Typ:                   | FS 91                |
|                        | FS 91 R              |
| Serienidentifizierung: | 4180                 |
| Hubraum:               | 28,4 cm <sup>3</sup> |

den einschlägigen Bestimmungen der UK-Verordnungen The Restriction of the Use of Certain Hazardous Substances in Electrical and Electronic Equipment Regulations 2012, Supply of Machinery (Safety) Regulations 2008, Electromagnetic Compatibility Regulations 2016 and Noise Emission in the Environment by Equipment for use Outdoors Regulations 2001 entspricht und in Übereinstimmung mit den jeweils zum Produktionsdatum gültigen Versionen der folgenden Normen entwickelt und gefertigt worden ist:

EN ISO 11806-1, EN 55012, EN 61000-6-1

Zur Ermittlung des gemessenen und des garantierten Schalleistungspegels wurde nach UK-Verordnung Noise Emission in the Environment by Equipment for use Outdoors Regulations 2001, Schedule 8, unter Anwendung der Norm ISO 10884 verfahren.

#### Gemessener Schalleistungspegel

107 dB(A)

#### Garantierter Schalleistungspegel

109 dB(A)

Aufbewahrung der Technischen Unterlagen:

ANDREAS STIHL AG &amp; Co. KG

Das Baujahr und die Maschinennummer sind auf dem Gerät angegeben.

Waiblingen, 01.08.2022

ANDREAS STIHL AG &amp; Co. KG

i. V.



Robert Olma, Vice President, Regulatory Affairs  
& Global Governmental Relations



### 34 Anschriften

#### STIHL Hauptverwaltung

ANDREAS STIHL AG &amp; Co. KG

Postfach 1771

D-71307 Waiblingen

#### STIHL Vertriebsgesellschaften

DEUTSCHLAND

STIHL Vertriebszentrale AG &amp; Co. KG

Robert-Bosch-Straße 13

64807 Dieburg

Telefon: +49 6071 3055358

ÖSTERREICH

STIHL Ges.m.b.H.

Fachmarktstraße 7

2334 Vösendorf

Telefon: +43 1 86596370

SCHWEIZ

STIHL Vertriebs AG

Isenrietstraße 4

8617 Mönchaltorf

Telefon: +41 44 9493030





[www.stihl.com](http://www.stihl.com)



0458-426-0021-B



0458-426-0021-B